

## SERIE ND16

> Pilotos y Zumbadores Compactos - 22 mm



- > Gama de pilotos compactos de 22 mm de diámetro
- > Diferentes cabezas disponibles
- > Conexión tipo Resistencia o Condensador
- > Amplia gama de colores disponibles
- > Lámparas LED
- > Diferentes tensiones de alimentación

## PILOTOS



SERIE	TIPO	TENSIÓN	COLOR	TENSIÓN
ND16	<b>22D:</b> Cabeza Plana	24, 110, ..., 400Vac/Vdc	W: Blanco G: Verde R: Rojo Y: Amarillo B: Azul	24 Vac 110, 230, 400 Vac

### ND16 - Pilotos - Tipo Resistencia F4P

Código	Cabeza	Tipo	Color	Tensión
ND16-22D/2/B/24	Plana	Resistencia	●	24 Vac/Vdc
ND16-22D/2/B/110	Plana	Resistencia	●	110 Vac/Vdc
ND16-22D/2/B/230	Plana	Resistencia	●	230 Vac/Vdc
ND16-22D/2/B/400	Plana	Resistencia	●	400 Vac/Vdc
<hr/>				
ND16-22D/2/G/24	Plana	Resistencia	●	24 Vac/Vdc
ND16-22D/2/G/110	Plana	Resistencia	●	110 Vac/Vdc
ND16-22D/2/G/230	Plana	Resistencia	●	230 Vac/Vdc
ND16-22D/2/G/400	Plana	Resistencia	●	400 Vac/Vdc
<hr/>				
ND16-22D/2/R/24	Plana	Resistencia	●	24 Vac/Vdc
ND16-22D/2/R/110	Plana	Resistencia	●	110 Vac/Vdc
ND16-22D/2/R/230	Plana	Resistencia	●	230 Vac/Vdc
ND16-22D/2/R/400	Plana	Resistencia	●	400 Vac/Vdc
<hr/>				
ND16-22D/2/W/24	Plana	Resistencia	○	24 Vac/Vdc
ND16-22D/2/W/110	Plana	Resistencia	○	110 Vac/Vdc
ND16-22D/2/W/230	Plana	Resistencia	○	230 Vac/Vdc
ND16-22D/2/W/400	Plana	Resistencia	○	400 Vac/Vdc
<hr/>				
ND16-22D/2/Y/24	Plana	Resistencia	●	24 Vac/Vdc
ND16-22D/2/Y/110	Plana	Resistencia	●	110 Vac/Vdc
ND16-22D/2/Y/230	Plana	Resistencia	●	230 Vac/Vdc
ND16-22D/2/Y/400	Plana	Resistencia	●	400 Vac/Vdc

### ND16 - Pilotos - Tipo Condensador F4P

Código	Cabeza	Tipo	Color	Tensión
ND16-22D/4/B/110	Plana	Condensador	●	110 Vac
ND16-22D/4/B/230	Plana	Condensador	●	230 Vac
ND16-22D/4/B/400	Plana	Condensador	●	400 Vac
<hr/>				
ND16-22D/4/G/110	Plana	Condensador	●	110 Vac
ND16-22D/4/G/230	Plana	Condensador	●	230 Vac
ND16-22D/4/G/400	Plana	Condensador	●	400 Vac
<hr/>				
ND16-22D/4/R/110	Plana	Condensador	●	110 Vac
ND16-22D/4/R/230	Plana	Condensador	●	230 Vac
ND16-22D/4/R/400	Plana	Condensador	●	400 Vac
<hr/>				
ND16-22D/4/W/110	Plana	Condensador	○	110 Vac
ND16-22D/4/W/230	Plana	Condensador	○	230 Vac
ND16-22D/4/W/400	Plana	Condensador	○	400 Vac
<hr/>				
ND16-22D/4/Y/110	Plana	Condensador	●	110 Vac
ND16-22D/4/Y/230	Plana	Condensador	●	230 Vac
ND16-22D/4/Y/400	Plana	Condensador	●	400 Vac

PILOTOS COMPACTOS



SERIE	TIPO	TENSIÓN	COLOR	TENSIÓN
ND16	<b>22DS:</b> Cabeza Plana Compacta	2: Tipo resistencia 4: Tipo condensador	W: Blanco G: Verde R: Rojo Y: Amarillo B: Azul	12, 24 Vac/Vdc 110, 230, 400 Vac

ND16 - Pilotos Compactos - Tipo Resistencia F4P

Código	Cabeza	Tipo	Color	Tensión
ND16-22DS/2/B/12	Plana Compacta	Resistencia	●	12 Vac/Vdc
ND16-22DS/2/B/24	Plana Compacta	Resistencia	●	24 Vac/Vdc
ND16-22DS/2/G/12	Plana Compacta	Resistencia	●	12 Vac/Vdc
ND16-22DS/2/G/24	Plana Compacta	Resistencia	●	24 Vac/Vdc
ND16-22DS/2/R/12	Plana Compacta	Resistencia	●	12 Vac/Vdc
ND16-22DS/2/R/24	Plana Compacta	Resistencia	●	24 Vac/Vdc
ND16-22DS/2/W/12	Plana Compacta	Resistencia	○	12 Vac/Vdc
ND16-22DS/2/W/24	Plana Compacta	Resistencia	○	24 Vac/Vdc
ND16-22DS/2/Y/12	Plana Compacta	Resistencia	●	12 Vac/Vdc
ND16-22DS/2/Y/24	Plana Compacta	Resistencia	●	24 Vac/Vdc

ND16 - Pilotos Compactos - Tipo Condensador F4P

Código	Cabeza	Tipo	Color	Tensión
ND16-22DS/4/B/110	Plana Compacta	Condensador	●	110 Vac
ND16-22DS/4/B/220	Plana Compacta	Condensador	●	220 Vac
ND16-22DS/4/B/400	Plana Compacta	Condensador	●	400 Vac
ND16-22DS/4/G/110	Plana Compacta	Condensador	●	110 Vac
ND16-22DS/4/G/220	Plana Compacta	Condensador	●	220 Vac
ND16-22DS/4/G/400	Plana Compacta	Condensador	●	400 Vac
ND16-22DS/4/R/110	Plana Compacta	Condensador	●	110 Vac
ND16-22DS/4/R/220	Plana Compacta	Condensador	●	220 Vac
ND16-22DS/4/R/400	Plana Compacta	Condensador	●	400 Vac
ND16-22DS/4/W/110	Plana Compacta	Condensador	○	110 Vac
ND16-22DS/4/W/230	Plana Compacta	Condensador	○	230 Vac
ND16-22DS/4/W/380	Plana Compacta	Condensador	○	380 Vac
ND16-22DS/4/Y/110	Plana Compacta	Condensador	●	110 Vac
ND16-22DS/4/Y/230	Plana Compacta	Condensador	●	230 Vac
ND16-22DS/4/Y/400	Plana Compacta	Condensador	●	400 Vac

# ZUMBADORES



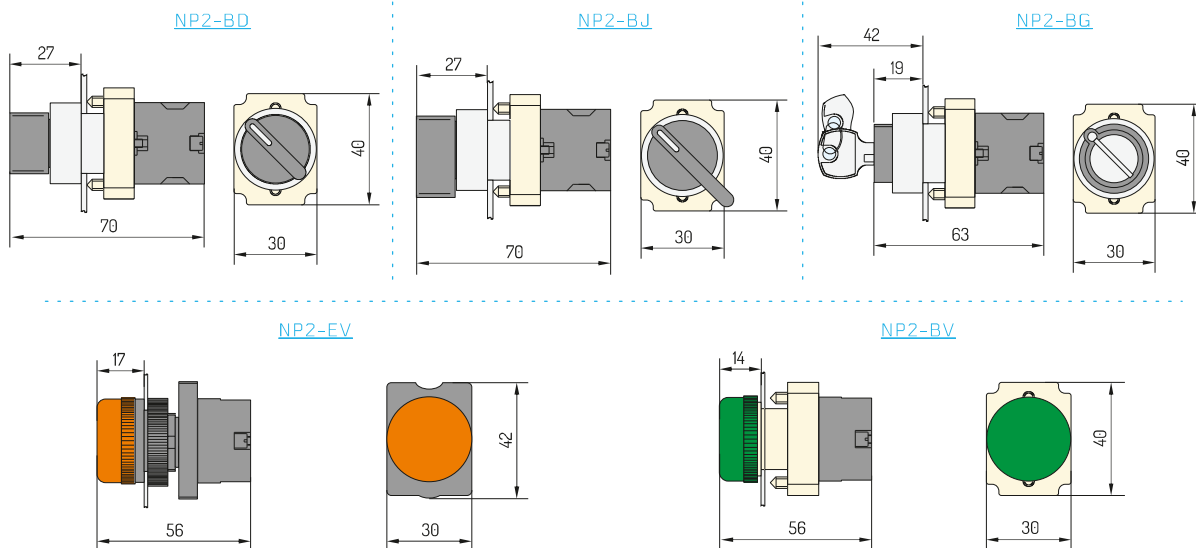
SERIE	TIPO	COLOR	TENSIÓN
ND16	<p><b>22F:</b> Zumbador Sonido Intermitente</p> <p><b>22FS:</b> Zumbador Sonido Intermitente Luminoso</p> <p><b>22L:</b> Zumbador Sonido Continuo</p> <p><b>22LC:</b> Zumbador Sonido Continuo Luminoso</p>	R: Rojo B: Azul	24, 110 Vac/Vdc 230, 380 Vac

## ND16 - Zumbadores - Sonido Intermitente F4P

Código	Cabeza	Tipo	Color	Tensión
ND16-22F/B/24	Sonido Intermitente	No Luminoso	●	24 Vac/Vdc
ND16-22F/B/110	Sonido Intermitente	No Luminoso	●	110 Vac/Vdc
ND16-22F/B/230	Sonido Intermitente	No Luminoso	●	230 Vac
ND16-22F/B/400	Sonido Intermitente	No Luminoso	●	380 Vac
<hr/>				
ND16-22F/R/24	Sonido Intermitente	No Luminoso	●	24 Vac/Vdc
ND16-22F/R/110	Sonido Intermitente	No Luminoso	●	110 Vac/Vdc
ND16-22F/R/230	Sonido Intermitente	No Luminoso	●	230 Vac
ND16-22F/R/400	Sonido Intermitente	No Luminoso	●	380 Vac
<hr/>				
ND16-22FS/R/24	Sonido Intermitente	Luminoso	●	24 Vac/Vdc
ND16-22FS/R/110	Sonido Intermitente	Luminoso	●	110 Vac/Vdc
ND16-22FS/R/230	Sonido Intermitente	Luminoso	●	230 Vac
ND16-22FS/R/400	Sonido Intermitente	Luminoso	●	380 Vac

## ND16 - Zumbadores - Sonido Continuo F4P

Código	Cabeza	Tipo	Color	Tensión
ND16-22L/B/24	Sonido Continuo	No Luminoso	●	24 Vac/Vdc
ND16-22L/B/110	Sonido Continuo	No Luminoso	●	110 Vac/Vdc
ND16-22L/B/230	Sonido Continuo	No Luminoso	●	230 Vac
ND16-22L/B/400	Sonido Continuo	No Luminoso	●	380 Vac
<hr/>				
ND16-22L/R/24	Sonido Continuo	No Luminoso	●	24 Vac/Vdc
ND16-22L/R/110	Sonido Continuo	No Luminoso	●	110 Vac/Vdc
ND16-22L/R/230	Sonido Continuo	No Luminoso	●	230 Vac
ND16-22L/R/400	Sonido Continuo	No Luminoso	●	380 Vac
<hr/>				
ND16-22LC/R/24	Sonido Continuo	Luminoso	●	24 Vac/Vdc
ND16-22LC/R/110	Sonido Continuo	Luminoso	●	110 Vac/Vdc
ND16-22LC/R/230	Sonido Continuo	Luminoso	●	230 Vac
ND16-22LC/R/400	Sonido Continuo	Luminoso	●	380 Vac



## Serie ND16

### DESCRIPCIÓN TÉCNICA

Grado de protección: IP40, IP20 (Zumbadores)

Norma: IEC/EN60947-5-1

Temperatura ambiente: -5°C ~ +40°C

Altitud: ≤2000m.

La humedad relativa no deberá superar el 50% cuando la temperatura alcance la máxima de +40°C

Grado de contaminación: 3

Categoría de sobretensión: III

El par de apriete es de 0.8-1.2Nm para los terminales del cable

El par de apriete es de 1.5-1.8Nm para la tuerca de fijación

La sección de la conexión del cable es de 0.5-2.5mm<sup>2</sup>, y deberá emplearse un conductor de 8mm de largo

TENSIÓN NOMINAL DE FUNCIONAMIENTO U <sub>e</sub> (V)		CORRIENTE NOMINAL DE FUNCIONAMIENTO (mA)	VIDA ÚTIL (h)	LUMINOSIDAD (cd/m <sup>2</sup> )
AC	AC/DC			
	6	I <sub>e</sub> ≤ 20	≥ 30 000	≥ 40 ≥ 20 (ZUMBADOR)
230	12			
110	24			
-	36			
-	48			
-	110			
-	230			
-	400			

### DIMENSIONES

