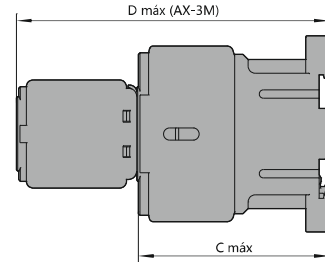
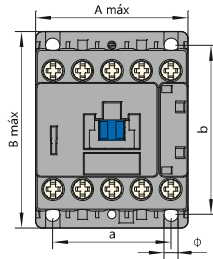


## Dimensiones e instalación

NXC-06M-12M

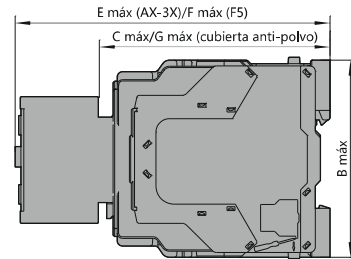
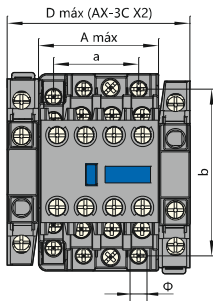
Dimensiones e instalación



Modelo	A máx	B máx	C máx	D máx	a	b	Φ
NXC-06M-12M	45.5	59	58	94	35±0.35	50±0.48	4.2
NXC-06M/4-12M/4	45.5	59	58	94	35±0.35	50±0.48	4.2
NXC-06M/Z-12M/Z	45.5	59	70	106	35±0.35	50±0.48	4.2
NXC-06M/4/Z-12M/4/Z	45.5	59	70	106	35±0.35	50±0.48	4.2

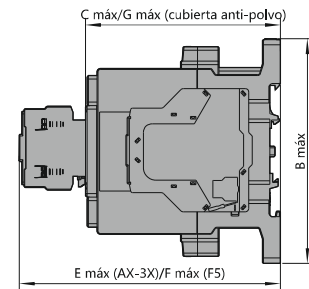
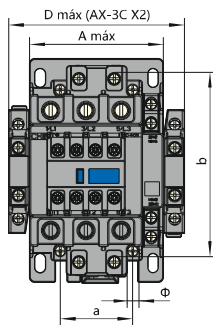
NXC-06-22

Dimensiones e instalación



NXC-25-100

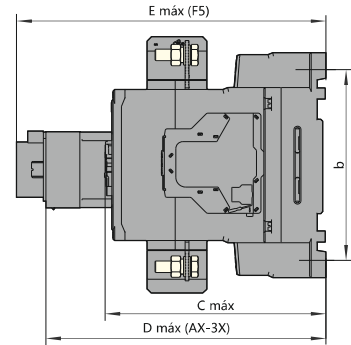
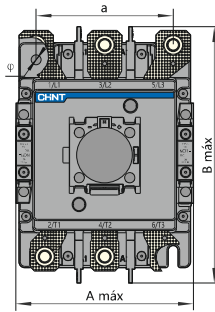
Dimensiones e instalación



Modelo	A máx	B máx	C máx	D máx	E máx	F máx	G máx	a	b	Φ
NXC-06-22	45.5	75	88	70	126.5	146.5	90	35±0.31	62±0.31	4.5
NXC-25-38	56.5	87	93	81	131.5	151.5	95	40±0.31	48±0.31	4.5
NXC-40-65	77	129	118	102	156.5	176.5	121	40±0.31	105±0.31	6.5
NXC-75-100	87	132	127	112	165.5	185.5	129	40±0.28	105±0.57	6.5

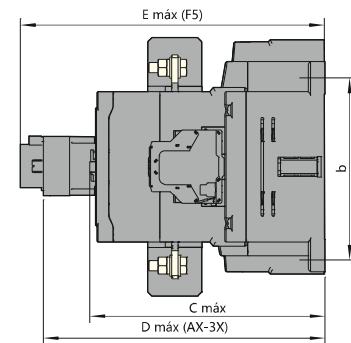
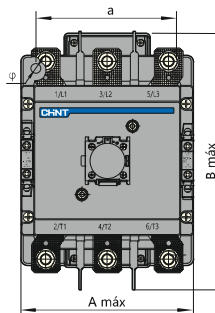
NXC-120-225

Dimensiones e instalación



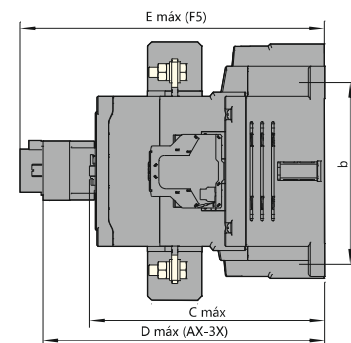
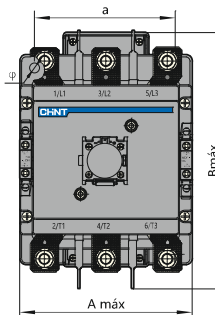
NXC-265-400

Dimensiones e instalación



NXC-500-630

Dimensiones e instalación



Modelo	A máx	B máx	C máx	D máx	E máx	a	b	Φ
NXC-120-225	127	182	158	196.5	216.5	96±0.5	133.6±0.8	7
NXC-265-400	150	236	207	245.5	265.5	120±0.5	180±0.8	9
NXC-500-630	165	248	225	263.5	283.5	130±0.5	180±0.8	Φ