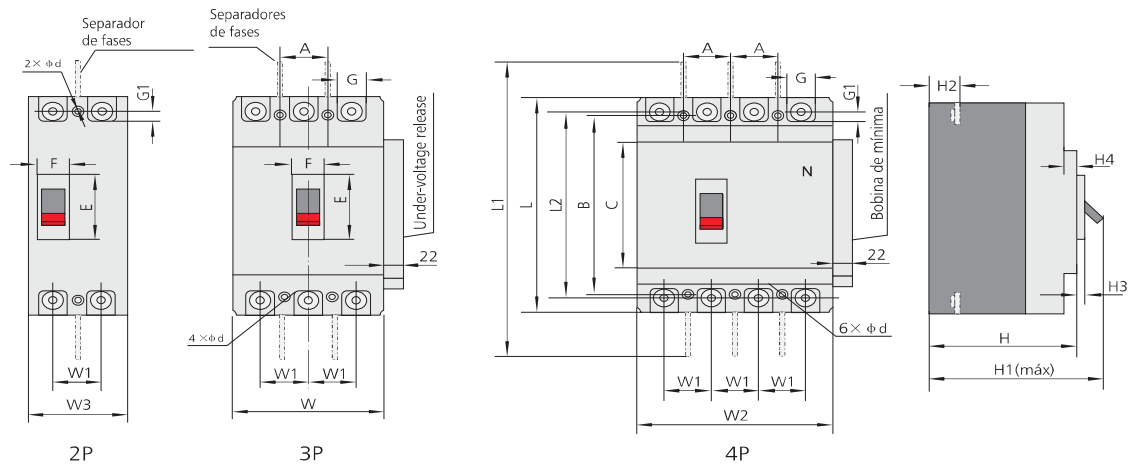


10. Dimensiones generales y de montaje

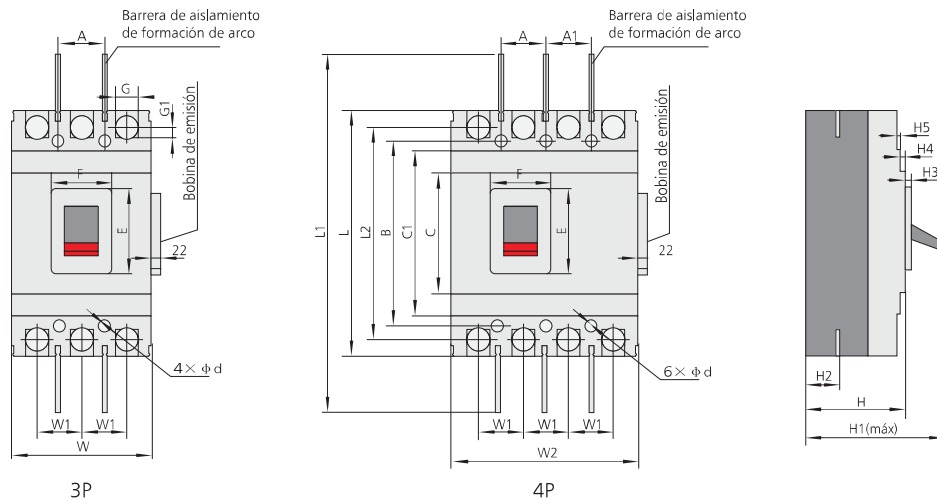
Dimensiones generales y de montaje de NM1-63,100,225 (Tipos fijos)



(mm)

Dimension		NM1-63S	NM1-63H	NM1-125C NM1-125S	NM1-125H NM1-125R	NM1-250C NM1-250S	NM1-250H NM1-250R
Dimensiones generales	C	85	85	84	84	102	102
	E	48	48	50.5	50.5	51	51
	F	22	22	22	22	22	22
	G	14	14	17.5	17.5	23	23
	G1	6.5	6.5	7.5	7.5	11.5	11.5
	H	72	82	67	87	86	103
	H1	90	100	84	103	110	127
	H2	18	28	24	24	24	24
	H3	4	4	4	4	4	4
	H4	6	6	7	7	5	5
	L	135	135	155	155	165	165
	L1	233	235	255	255	360	360
	L2	117	117	136	136	144	144
	W	76	76	90	90	105	105
W1	25	25	30	30	35	35	
W2	-	102.5	-	120	-	140	
W3	-	-	-	65	-	74.5	
Dimensiones del montaje	A	25	25	30	30	35	35
	B	117	117	130.5	130.5	126	126
	Phi d	4.5	4.5	4.5 x 6	4.5 x 6	5.5	5.5

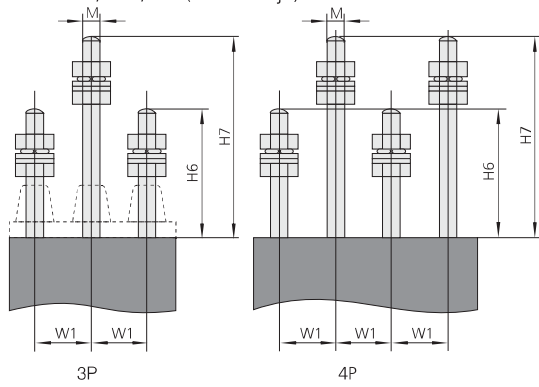
Dimensiones generales y de montaje de NM1-400, 630, 800, 1250(Modelo fijo)



(mm)

Dimensiones	NM1-400S NM1-400H NM1-400R	NM1-630S NM1-630H NM1-630R	NM1-800H/R	NM1-1250H	
Dimensiones generales	C	127.5	134.5	136	265.5
	C1	173.5	184.5	204	345.5
	E	88.5	89	81	97
	F	65	65.5	66	78
	G	30.5	44	45	-
	G1	11	13.5	12.5	-
	H	107	112	116	141
	H1	162	164.5	168	202
	H2	40	42	41.5	58
	H3	6.5	7	4.5	16.5
	H4	5	3.5	5	2
	H5	5	4.5	8	4.5
	L	257	270.5	280	406*
	L1	457	470	485	715
	L2	224	234	243	-
W	150	182	210	210	
W1	48	58	70	70	
W2	197.5	240	280	-	
Dimensiones del montaje	A	44	58	70	70
	B	194	200	243	375
	phi d	7	7	7	10

Dimensiones generales y de montaje de
 NM1-63, 100, 225(Modelo fijo)



Dimensiones generales y de montaje de
 NM1-400, 630, 800(Modelo fijo)

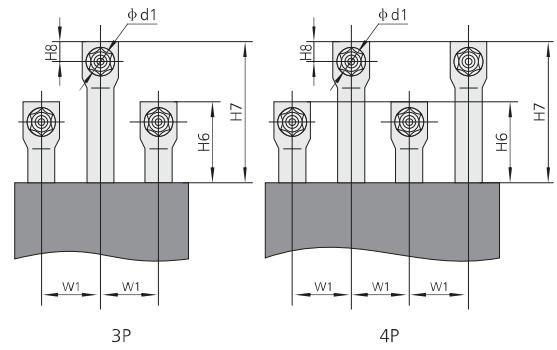
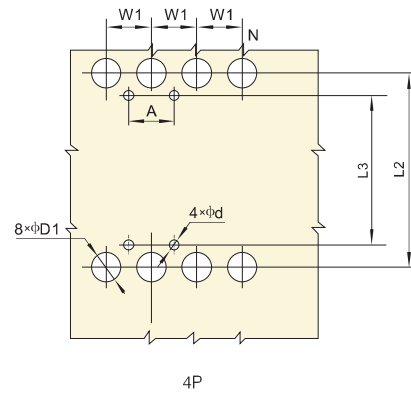
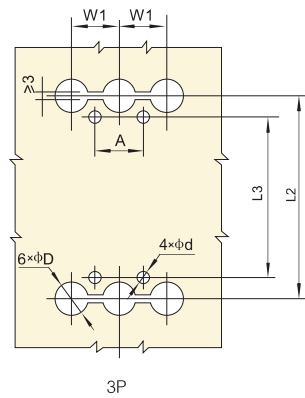


Gráfico de perforación de la placa trasera



Modelo enchufable

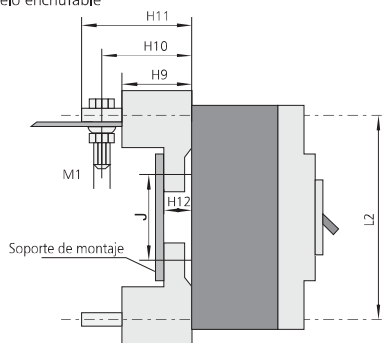


Gráfico de montaje 3P

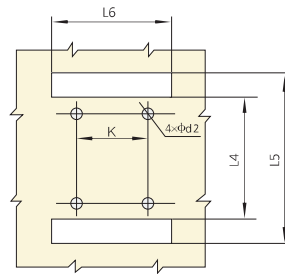


Gráfico de perforación 3P de la placa de montaje

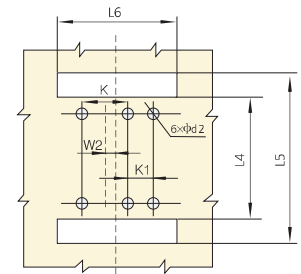


Gráfico de perforación 4P de la placa de montaje

(mm)

Dimensiones		NM1-63S NM1-63H	NM1-125S NM1-125H NM1-125R	NM1-250S NM1-250H NM1-250R	NM1-400S NM1-400H NM1-400R	NM1-630S NM1-630H NM1-630R	NM1-800H NM1-800R
Dimensiones de conexión trasera y modelo enchufable	A	25	30	35	44	58	70
	φ d	4.5	4.5×6	5.5	7	7	7
	φ d1	-	-	-	φ 12	φ 16	φ 16
	φ d2	6	8	8	9	9	12
	φ D	8	10	12	33	37	37
	φ D1	8	10	12	33	37	37
	H6	S:32 / H:23	63.5	67.5	39	45	64
	H7	S:47 / H:38	96.5	118.5	74	79	64
	H8	-	-	-	18	20	20
	H9	28	50	50	60	60	87
	H10	38	67.5	71.5	88	92	143.5
	H11	44.5	81	84.5	111	110	158.7
	H12	10	18	18	21.5	21	27
	L2	117	136	144	224	234	243
	L3	117	130.5	126	194	200	243
	L4	97	93	93	163	165	173
	L5	138	180	190	285	302	305
	L6	80/105*	95/125*	110/140*	150/198*	180/238*	215/285*
	M	M6	M8	M10	-	-	-
	K	50	60	70	60	100	90
	K1	25	30	35	66	66	95
	J	60	58	54	130.4	124	146
M1	M5	M8	M8	M10	M12	M12	
W1	25	30	35	48	58	70	
W2	12.5	15	17.5	24	29	35	

Nota: El "*" representa la dimensión de los interruptores de 3P/4P

11. Accesorios

Accesorios internos

