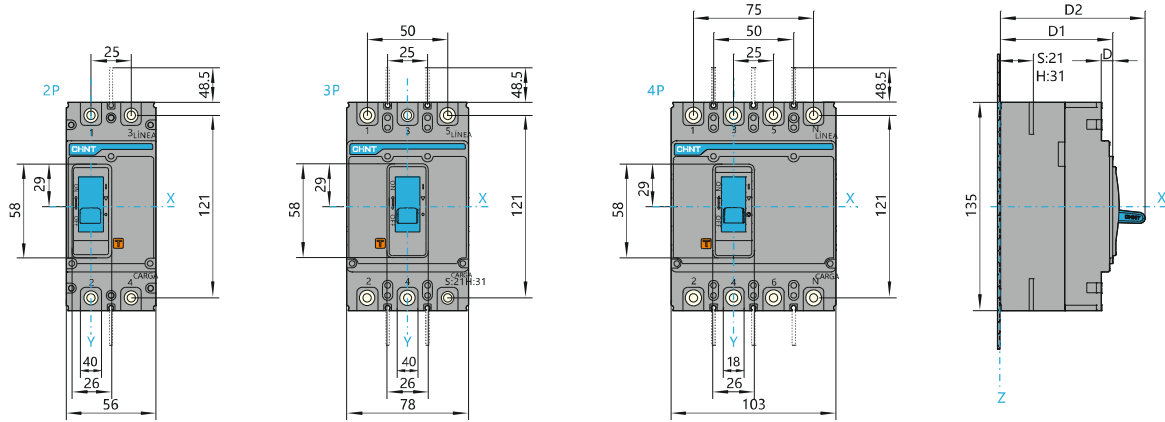


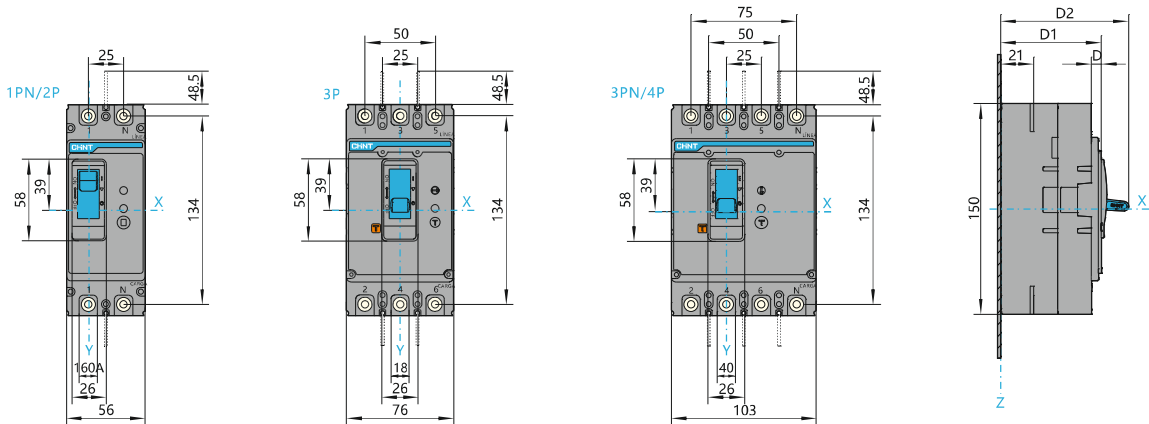
NXM- 63E/S/F/H, 125E/S/F/H, NXHM- 63, 125

Conexión delantera, dimensiones (mm)



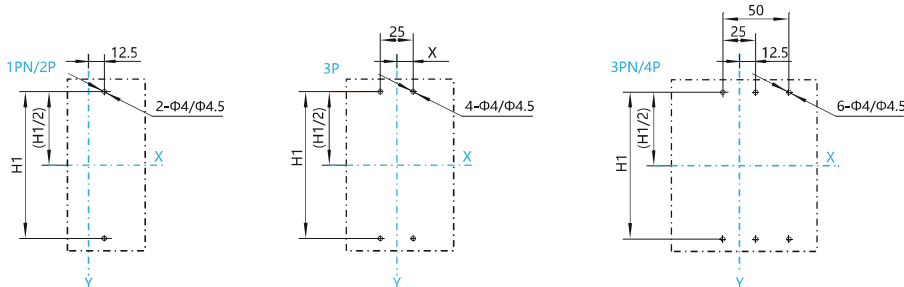
NXMLE-125S/F/H

Conexión delantera, dimensiones (mm)



NXM-63E/F/S/H, 125E/F/S/H, NXHM-63,125,NXMLE-125F/S/H

Dimensiones de instalación de la placa de asiento

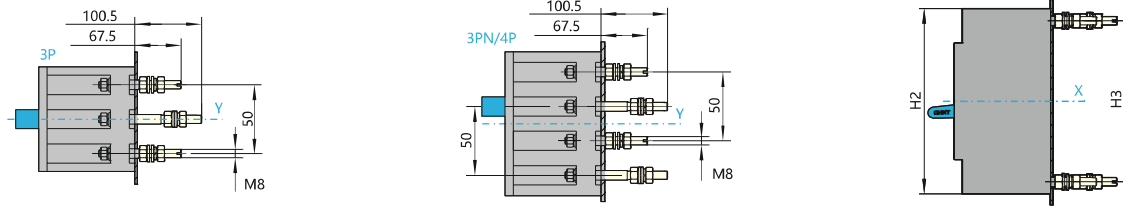


NXM: Φ4;
NXHM: Φ4.5

Especificaciones y modelo	D1	D2	D	H1			Observación
				1PN/2P	3P	3PN/4P	
NXM-63E/S, 125E/S	71	90	7	117	117	117	2P/3P/4P
NXM-63F/H, 125F/H	81	100	7	-	117	117	3P/4P
NXMLE-125S	71	90	7	138	138	138	1PN/2P/3P/3PN/4P
NXMLE-125F/H	81	100	7	-	138	138	3P/3PN/4P
NXHM-63, 125	71	90	7	-	117	117	3P/4P

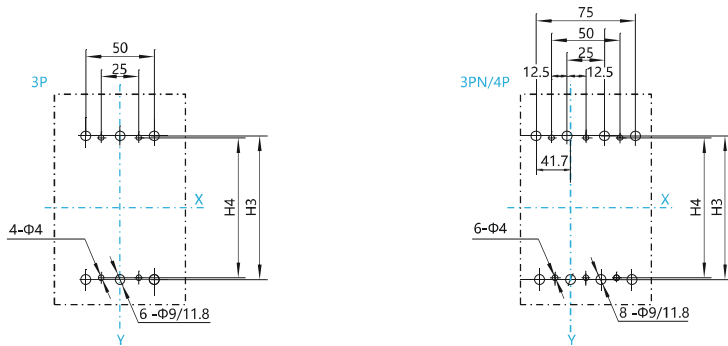
NXM-63E/S/F/H, 125E/S/F/H, NXMLE-125S/F/H, NXHM-63, 125

Conexión posterior (mm)



NXM-63E/S/F/H, 125E/S/F/H, NXMLE-125S/F/H, NXHM-63, 125

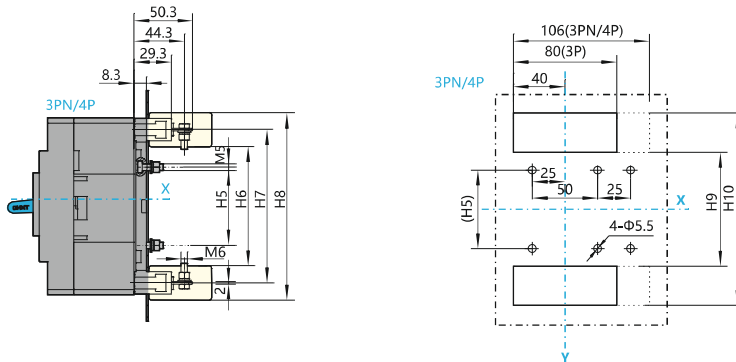
Conexión posterior (mm)



Especificaciones y modelo	H2	H3	H4	Observación
NXM-63E/S/F/H, 125E/S/F/H	135	121	117	3P/4P
NXMLE-125S/F/H	156	142	138	3P/3PN/4P
NXHM-63, 125	135	121	117	3P/4P

NXM-63E/S/F/H, 125E/S/F/H, NXMLE-125S/F/H, NXHM-63, 125

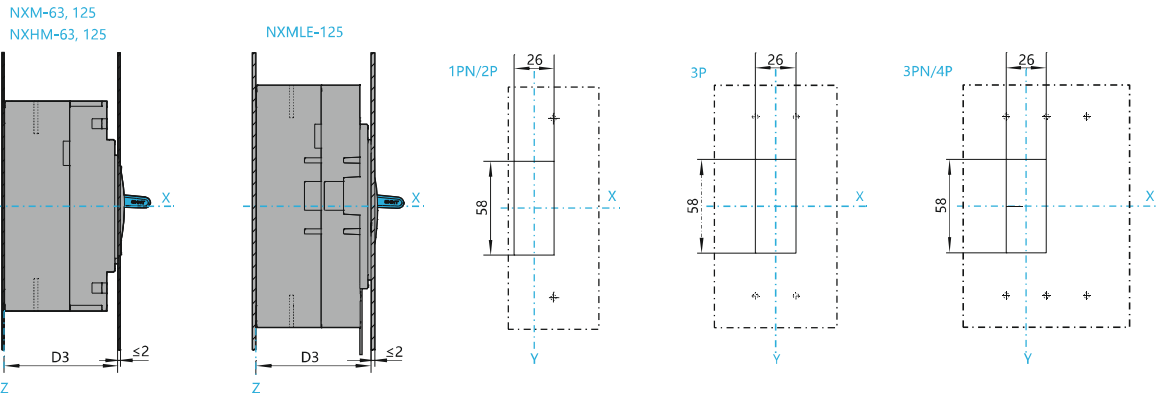
Conexión posterior enchufable (mm)



Especificaciones y modelo	H5	H6	H7	H8	H9	H10	Observación
NXM-63E/S/F/H, 125E/S/F/H	60	75	121	159	92	144	3P/4P
NXMLE-125S/F/H	60	98	142	183	112	165	3P/3PN/4P
NXHM-63, 125	60	75	121	159	92	144	3P/4P

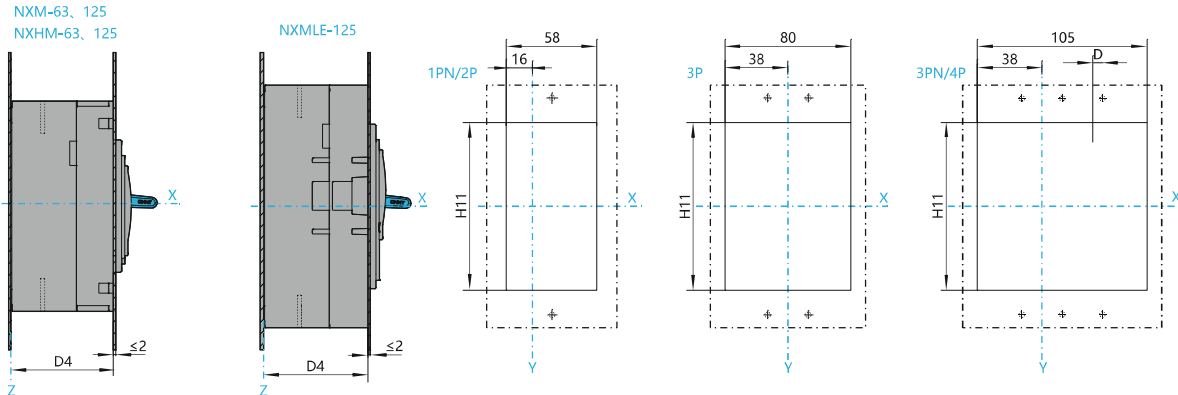
NXM-63E/S/F/H, 125E/S/F/H, NXMLE-125S/F/H, NXHM-63, 125

Tamaño (mm) del orificio (pequeño) de la puerta del armario



NXM-63E/S/F/H, 125E/S/F/H, NXMLE-125S/F/H, NXHM-63, 125

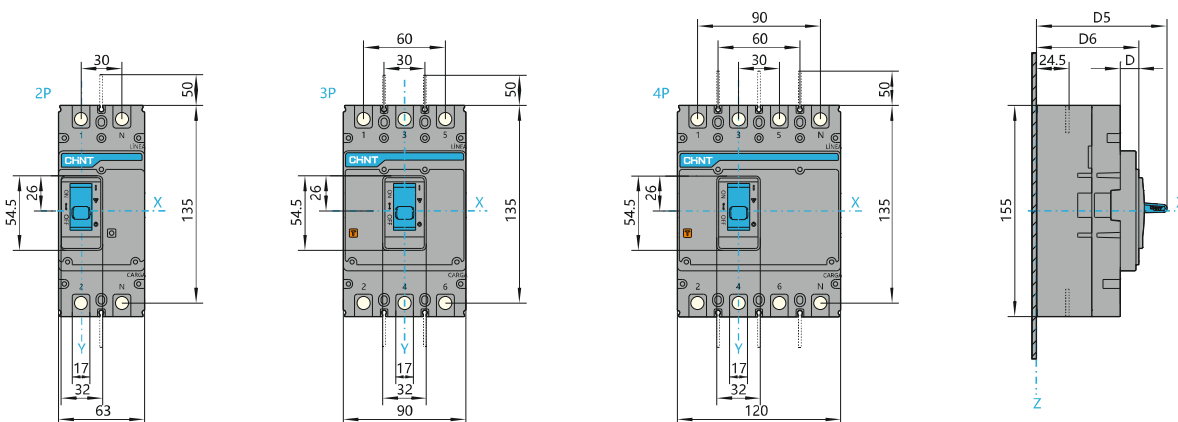
Tamaño (mm) del orificio (grande) de la puerta del armario



Especificaciones y modelo	D3	D4	H11			Observación
			1PN/2P	3P	3PN/4P	
NXM-63E/S, 125E/S	71	64	87.5	87.5	87.5	2P/3P/4P
NXM-63F/H, 125F/H	81	74	-	87.5	87.5	3P/4P
NXMLE-125S	71	64	110	110	110	1PN/2P/3P/3PN/4P
NXMLE-125F/H	81	74	-	110	110	3P/3PN/4P
NXH-63, 125	71	64	-	87.5	87.5	3P/4P

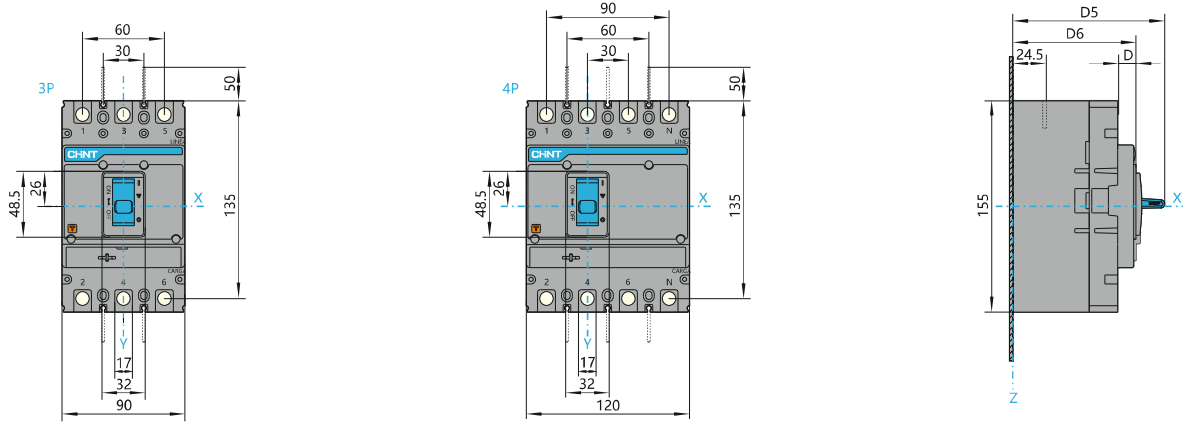
NXM-160E/S/F/H, NXHM-160

Conexión posterior, dimensiones (mm)



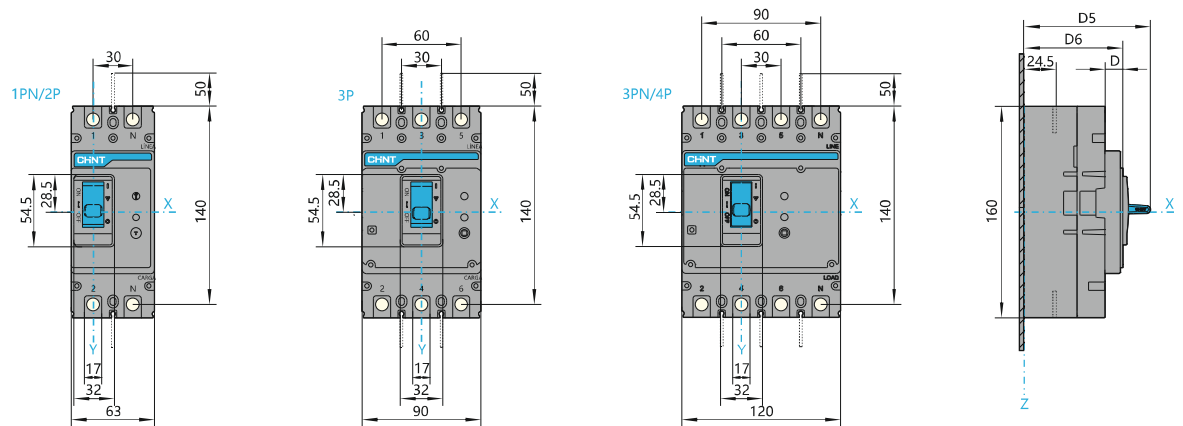
NXMS-160F/H

Conexión delantera, dimensiones (mm)



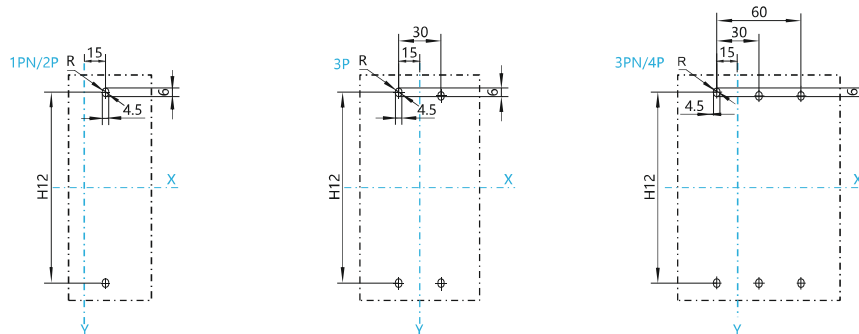
NXMLE-160S/F/H

Conexión delantera, dimensiones (mm)



NXM-160E/S/F/H, NXMS-160F/H, NXMLE-160S/F/H, NXHM-160

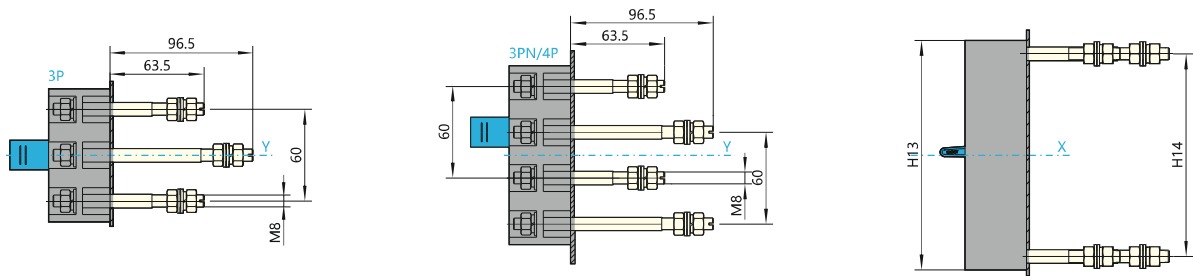
Dimensiones de instalación de la placa de asiento (mm)



Especificaciones y modelo	D6	D5	D	H12			Observación
				1PN/2P	3P	3PN/4P	
NXM-160E/S	75.5	96.5	13.5	130.5	130.5	130.5	2P/3P/4P
NXM-160F/H	91	112	13.5	-	130.5	130.5	3P/4P
NXMS-160F/H	91	112	13.5	130.5	130.5	130.5	3P/4P
NXMLE-160S	75.5	96	13.5	-	135.5	135.5	1PN/2P/3P/3PN/4P
NXMLE-160F/H	91	112	13.5	-	135.5	135.5	3P/3PN/4P
NXHM-160	75.5	96.5	13.5	-	130.5	130.5	3P/4P

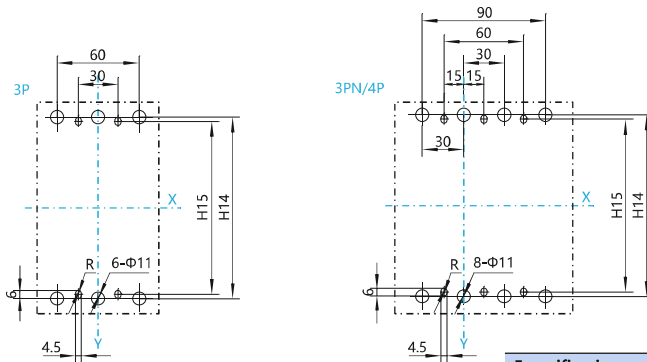
NXM-160E/S/F/H, NXMS-160F/H, NXMLE-160S/F/H, NXHM-160

Conexión posterior, dimensiones (mm)



NXM-160E/S/F/H, NXMS-160F/H, NXMLE-160S/F/H, NXHM-160

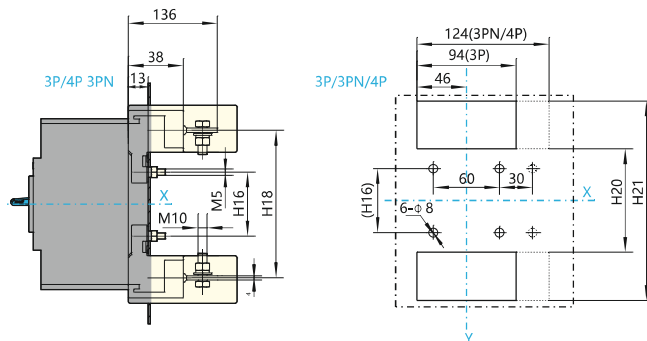
Conexión posterior enchufable, dimensiones (mm)



Especificaciones y modelo	H13	H14	H15	Observación
NXM-160E/S/F/H	155	136	130.5	3P/4P
NXMS-160F/H	155	136	130.5	3P/4P
NXMLE-160S/F/H	160	140	135.5	3P/3PN/4P
NXHM-160	155	135	130.5	3P/4P

NXM-160E/S/F/H, NXMS-160F/H, NXMLE-160S/F/H, NXHM-160

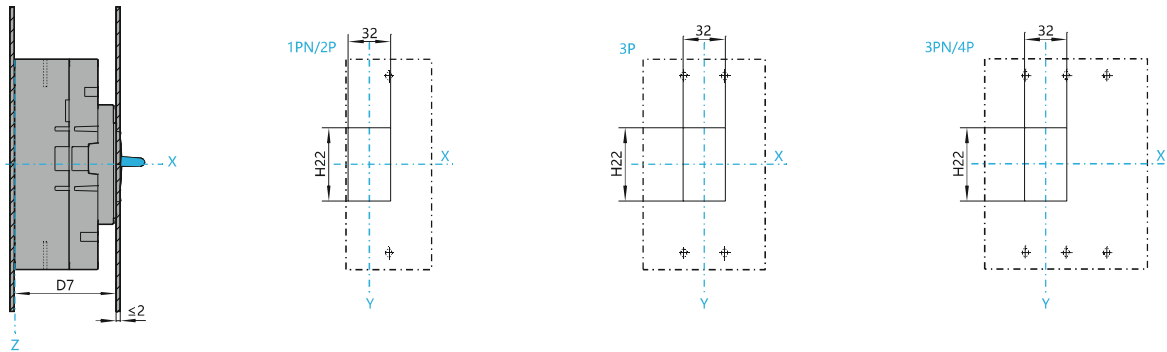
Cableado de panel posterior enchufable, dimensiones y tamaño de instalación (mm)



Especificaciones y modelo	H16	H18	H20	H21	Observación
NXM-160E/S/F/H	72	135	106	167	3P/4P
NXMS-160F/H	72	135	106	167	3P/4P
NXMLE-160S/F/H	77	140	111	172	3P/3PN/4P
NXHM-160	72	135	106	167	3P/4P

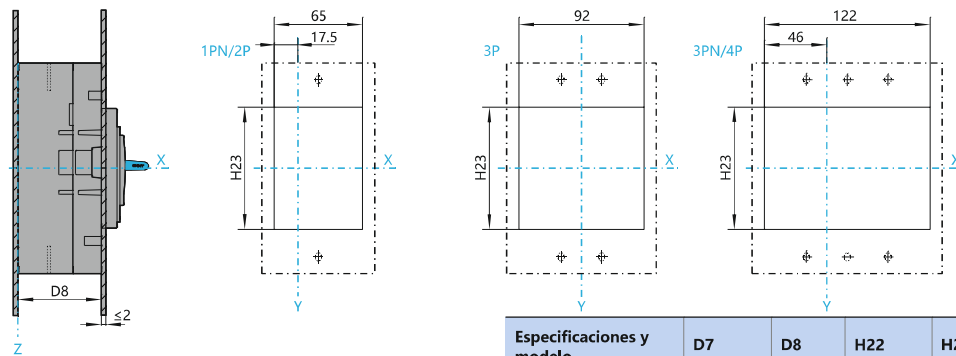
NXM-160E/S/F/H, NXMS-160F/H, NXMLE-160S/F/H, NXHM-160

Tamaño (mm) del orificio (pequeño) de la puerta del armario



NXM-160E/S/F/H, NXMS-160F/H, NXMLE-160S/F/H, NXHM-160

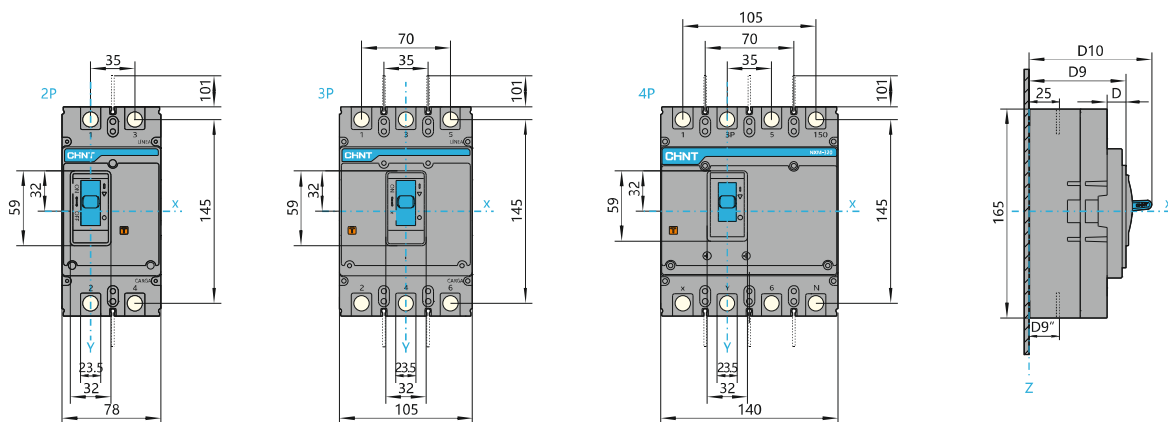
Tamaño (mm) del orificio (grande) de la puerta del armario



Especificaciones y modelo	D7	D8	H22	H23	Observación
NXM-160E/S	75.5	62	54.5	90	2P/3P/4P
NXM-160F/H	91	77.5	54.5	90	3P/4P
NXMS-160F/H	91	77.5	48.5	92	3P/4P
NXMLE-160S	75.5	62	54.5	95	1PN/2P/3P/3PN/4P
NXMLE-160F/H	91	77.5	54.5	95	3P/3PN/4P
NXHM-160	75.5	62	54.5	90	3P/4P

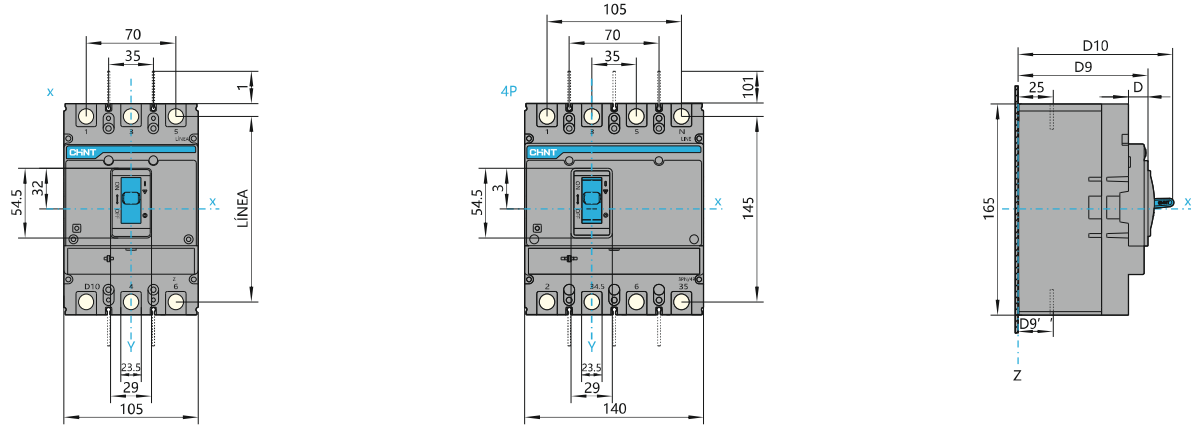
NXM-250E/S/F/H, NXHM-250

Conexión delantera, dimensiones (mm)



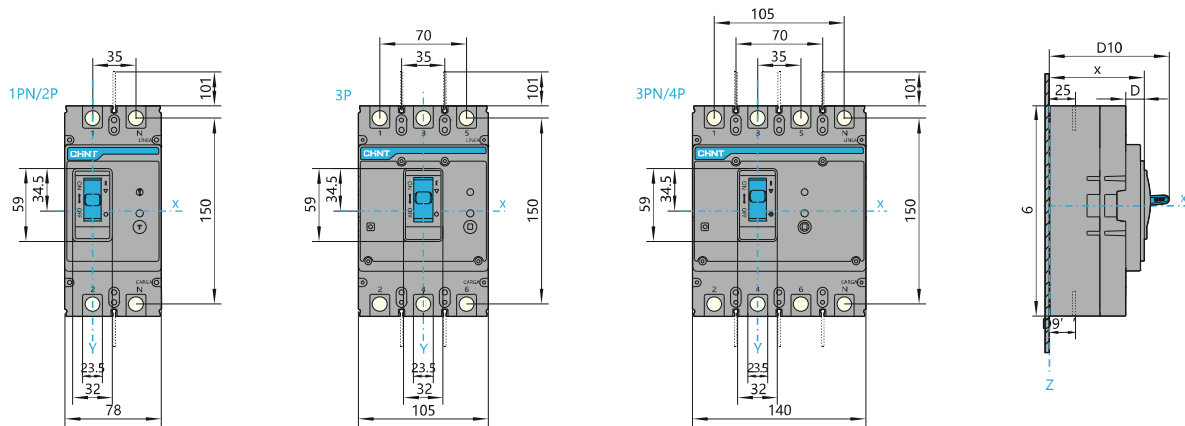
NXMS-250F/H

Conexión delantera, dimensiones (mm)



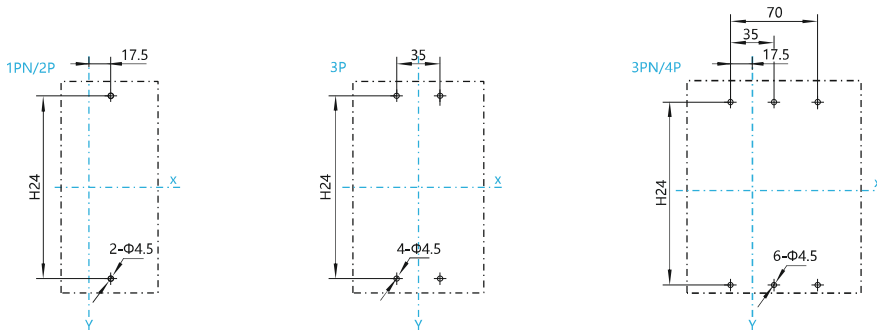
NXMLE-250S/F/H

Conexión delantera, dimensiones (mm)



NXM-250E/S/F/H, NXMS-250F/H, NXMLE-250S/F/H, NXHM-250, 320

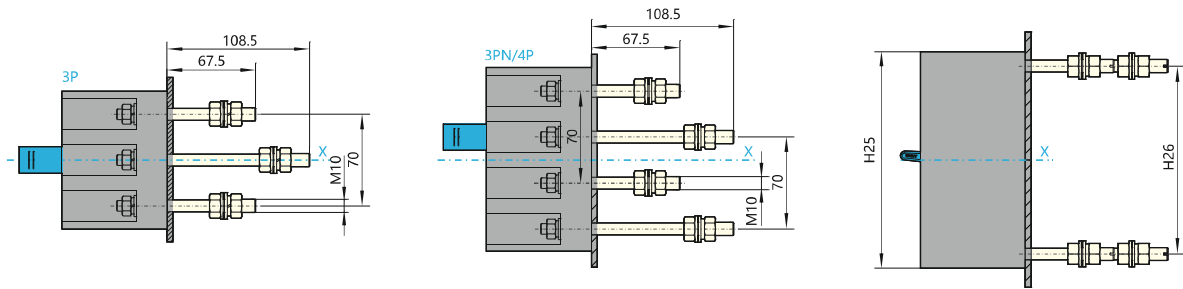
Cableado del panel delantero, dimensiones de instalación (mm)



Especificaciones y modelo	D9	D9''			D10	D	H24			Observación	
		125/160A	180/200A	225/250A			1PN/2P	3P	3PN/4P		
NXM-250E/S	77	23.5	23.5	23.5	98	15	126	126	126	2P/3P/4P	98
NXM-250F/H	102	23.5	24	25	123	15	-	126	126	3P/4P	123
NXMS-250F/H	102	25			123	15	-	126	126	3P/4P	123
NXMLE-250S	77	25			99	15	131	131	131	1PN/2P/3PN/4P	98
NXMLE-250F/H	80	28			102	15	-	131	131	3P/3PN/4P	101
NXHM-250, 320	77	25			98	15	-	126	126	3P/4P	122

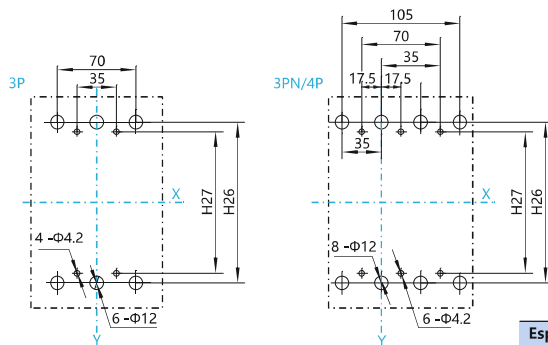
NXM-250E/S/F/H, NXMS-250F/H, NXMLE-250S/F/H, NXHM-250, 320

Dimensiones de instalación de la placa de asiento (mm)



NXM-250E/S/F/H, NXMS-250F/H, NXMLE-250S/F/H, NXHM-250, 320

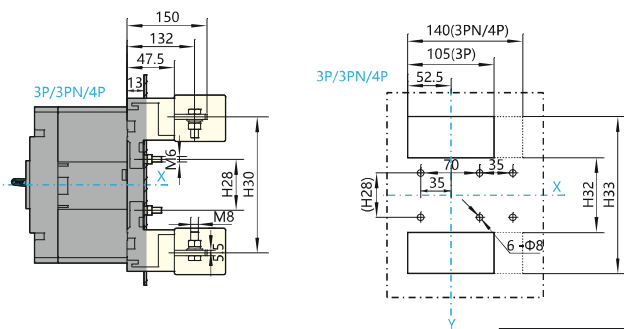
Dimensiones de instalación de la placa de asiento (mm)



Especificaciones y modelo	H25	H26	H27	Observación
NXM-250E/S/F/H	165	145	126	3P/4P
NXMS-250F/H	165	145	126	3P/4P
NXMLE-250S/F/H	170	150	131	3P/3PN/4P
NXHM-250, 320	165	145	126	3P/4P

NXM-250E/S/F/H, NXMS-250F/H, NXMLE-250S/F/H, NXHM-250, 320

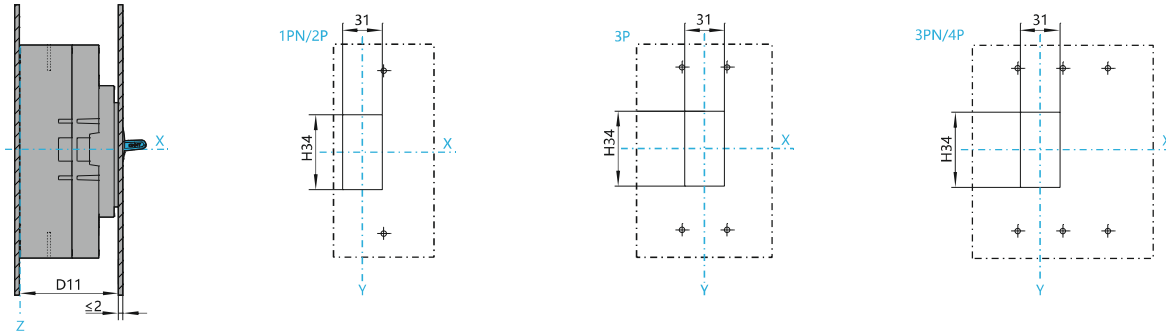
Conexión posterior enchufable, dimensiones (mm)



Especificaciones y modelo	H28	H30	H32	H33	Observación
NXM-250E/S/F/H	74	145	108	180	3P/4P
NXMS-250F/H	74	145	108	180	3P/4P
NXMLE-250S/F/H	79	144	113	185	3P/3PN/4P
NXHM-250, 320	74	139	108	180	3P/4P

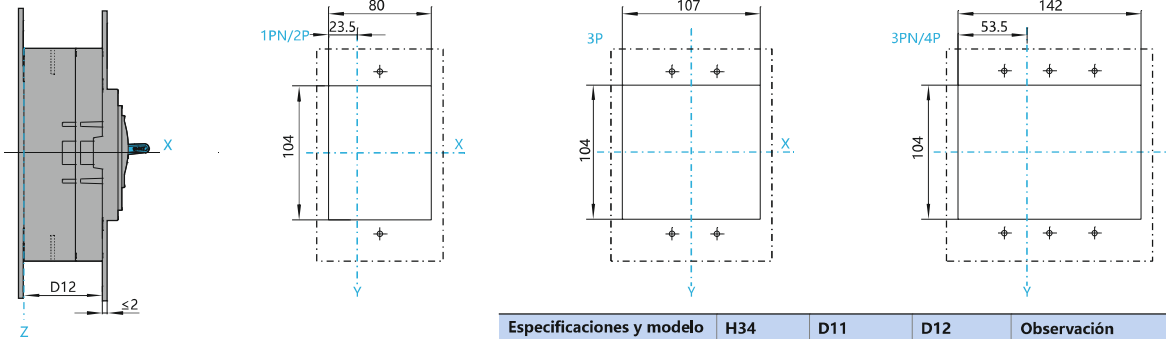
NXM-250E/S/F/H, NXMS-250F/H, NXMLE-250S/F/H, NXHM-250, 320

Tamaño (mm) del orificio (pequeño) de la puerta del armario



NXM-250E/S/F/H, NXMS-250F/H, NXMLE-250S/F/H, NXHM-250, 320

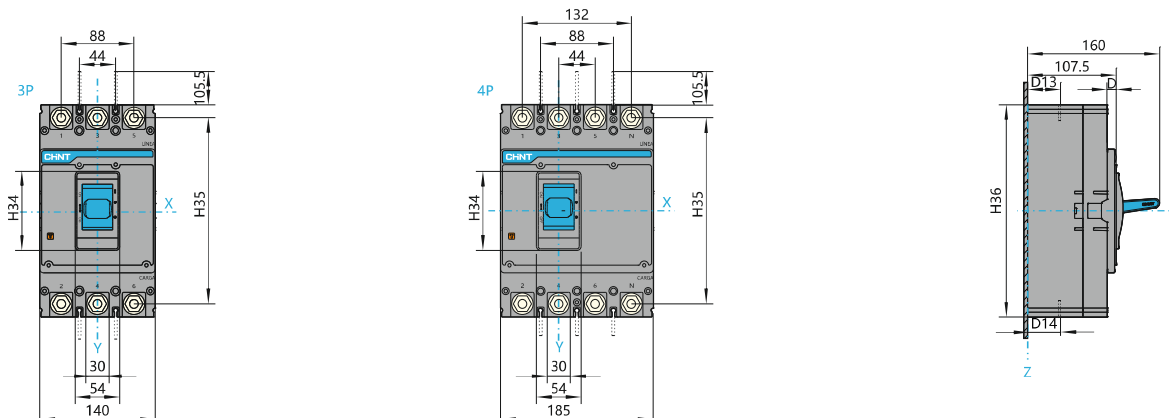
Tamaño (mm) del orificio (grande) de la puerta del armario



Especificaciones y modelo	H34	D11	D12	Observación
NXM-250E/S	59	76.5	61.5	2P/3P/4P
NXM-250F/H	59	101.5	86.5	3P/4P
NXMS-250F/H	54.5	101.5	86.5	3P/4P
NXMLE-250S	59	76.5	61.5	1PN/2P/3P/3PN/4P
NXMLE-250F/H	59	79.5	64.5	3P/3PN/4P
NXHM-250, 320	59	76.5	61.5	3P/4P

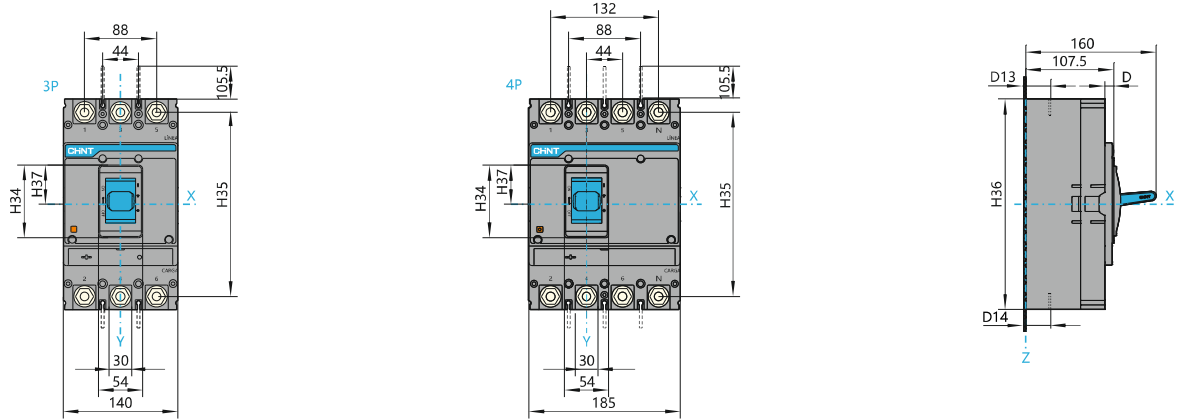
NXM-400E/S/F/H, 630E/S/F/H, NXHM-400, 630

Conexión delantera, dimensiones (mm)



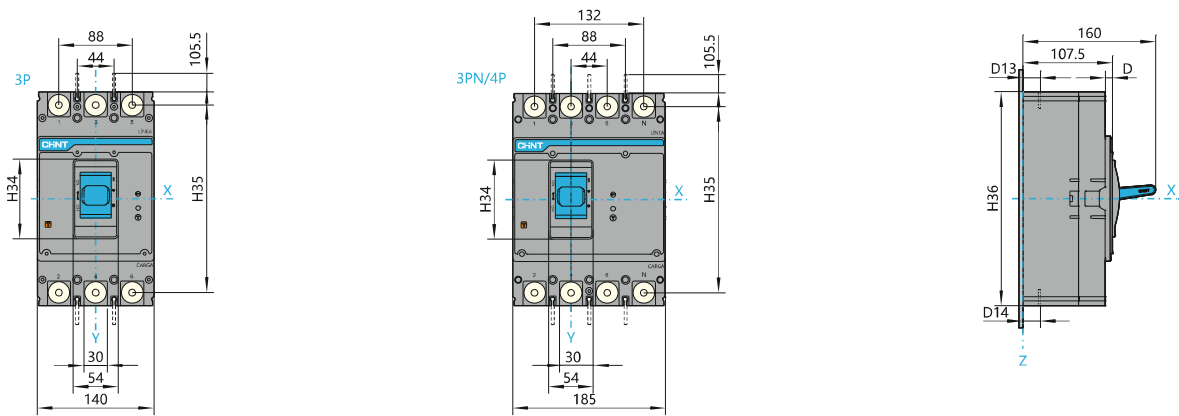
NXMS-400S/F/H, 630S/F/H

Conexión delantera, dimensiones (mm)



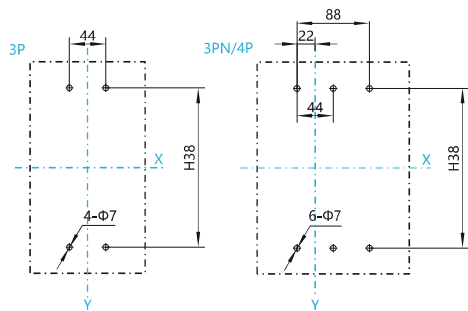
NXMLE-400S/F/H, 630S/F/H

Conexión delantera, dimensiones (mm)



NXM-400E/S/F/H, 630E/S/F/H, NXMS-400E/F/H, 630E/F/H, NXMLE-400S/F/H, 630S/F/H, NXHM-400, 630

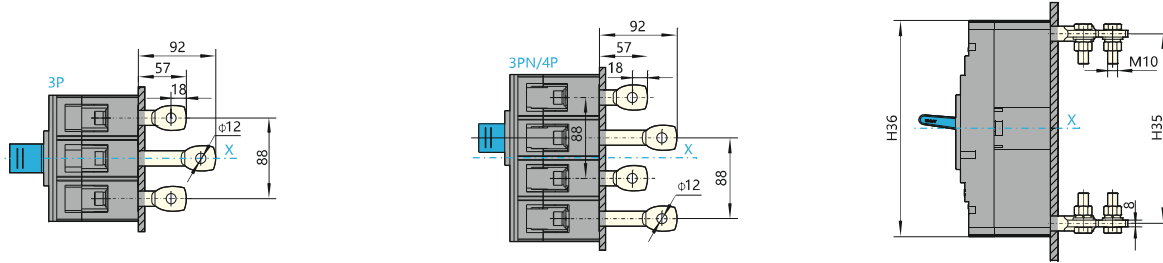
Dimensiones de instalación de la placa de asiento (mm)



Especificaciones y modelo	H34	H35	H36	H37	H38	D13	D14	D	Observación
NXM-400E/S/F/H NXM-630E/S/F/H	96	225	257	48	194	39	37	11	250A-280A
						40	36.8		300A-315A-320A
						40	37		350A-380A
						41	37.5		400A-450A
						41	38.5		500A-550A
NXMS-400S/F/H NXMS-630S/F/H	89	225	257	48	194	40	37.5	400A	
						41	41	630A	
						39	38	250A-280A	
NXMLE-400S/F/H NXMLE-630S/F/H	96	235	267	53	228	40	36.8	11	300A-315A-320A
						40	37		350A-380A
						40	38		400A-450A
						41	39		500A-550A
						41	40		600A-630A
NXHM-400 NXHM-630	96	225	257	48	194	40	37.5	11	400A
						41	40		630A

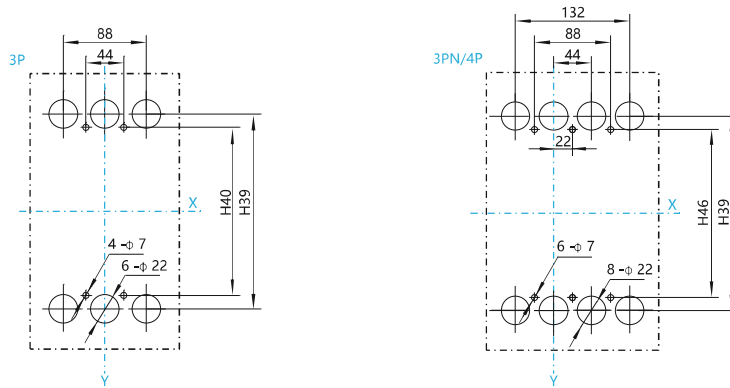
NXM-400E/S/F/H, 630E/S/F/H, NXMS-400E/F/H, 630E/F/H, NXMLE-400S/F/H, 630S/F/H, NXHM-400, 630

Conexión posterior, dimensiones (mm)



NXM-400E/S/F/H, 630E/S/F/H, NXMS-400E/F/H, 630E/F/H, NXMLE-400S/F/H, 630S/F/H, NXHM-400, 630

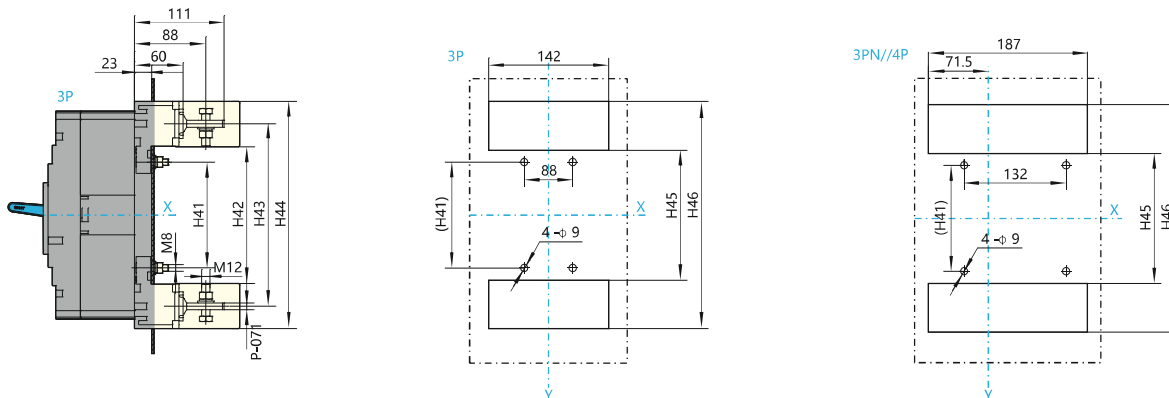
Dimensiones de instalación de la placa de asiento (mm)



Especificaciones y modelo	H39	H40	Observación
NXM-400E/S/F/H, 630E/S/F/H	225	194	3P/4P
NXMS-400S/F/H, 630S/F/H	225	194	3P/4P
NXMLE-400S/F/H	235	228	3P/3PN/4P
NXMLE-630S/F/H	235	228	3P/3PN/4P
NXHM-400, 630	225	194	3P/4P

NXM-400E/S/F/H, 630E/S/F/H, NXMS-400E/F/H, 630E/F/H, NXMLE-400S/F/H, 630S/F/H, NXHM-400, 630

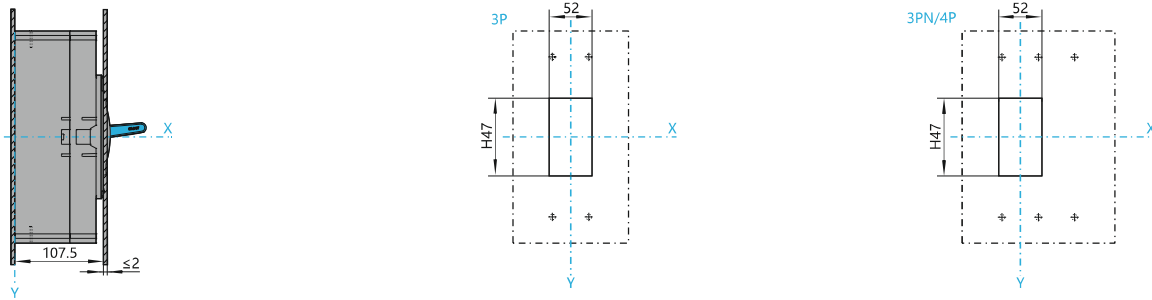
Conexión posterior enchufable, dimensiones (mm)



Especificaciones y modelo	H41	H42	H43	H44	H45	H46	Observación
NXM-400E/S/F/H, 630E/S/F/H	145	171	225	281	168	283	3P/4P
NXMS-400S/F/H, 630S/F/H	145	171	225	281	168	283	3P/4P
NXMLE-400S/F/H	155	181	235	291	178	293	3P/3PN/4P
NXMLE-630S/F/H	155	181	235	291	178	293	3P/3PN/4P
NXHM-400, 630	145	171	225	281	168	283	3P/4P

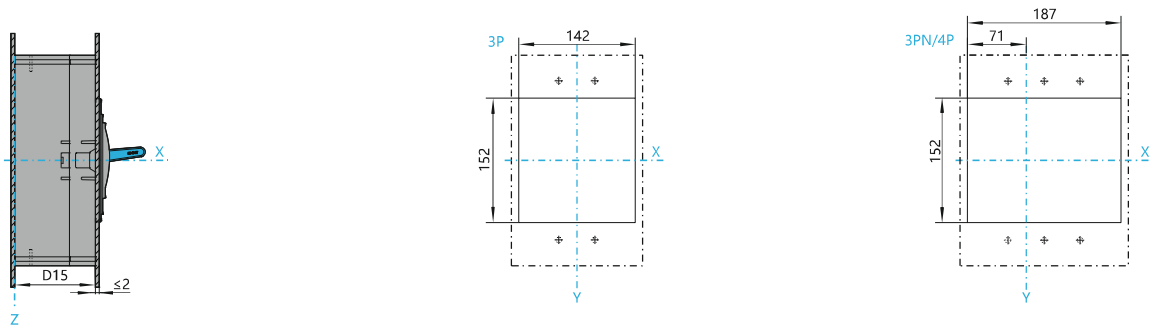
NXM-400E/S/F/H, 630E/S/F/H, NXMS-400E/F/H, 630E/F/H, NXMLE-400S/F/H, 630S/F/H, NXHM-400, 630

Tamaño (mm) del orificio (pequeño) de la puerta del armario



NXM-400E/S/F/H, 630E/S/F/H, NXMS-400E/F/H, 630E/F/H, NXMLE-400S/F/H, 630S/F/H, NXHM-400, 630

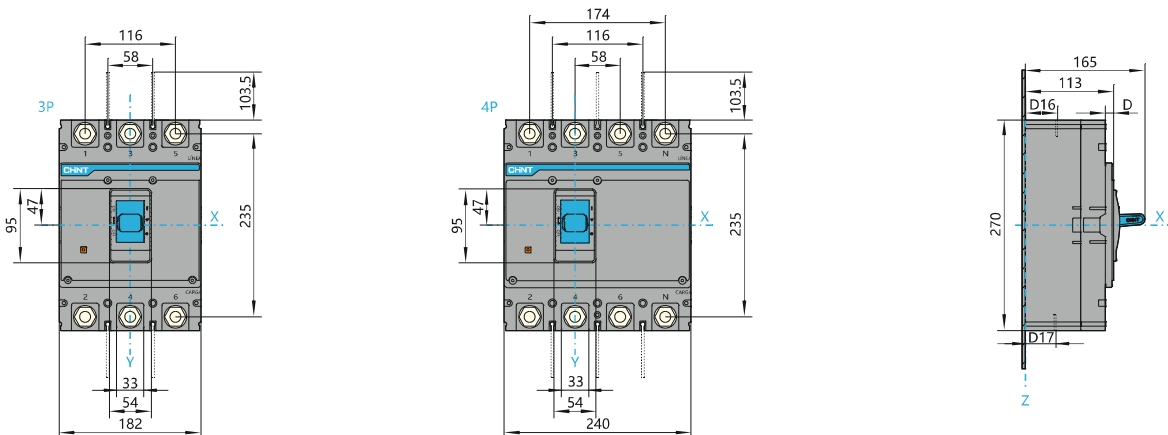
Tamaño (mm) del orificio (grande) de la puerta del armario



Especificaciones y modelo	H47	D15	Observación
NXM-400E/S/F/H, 630E/S/F/H	94	96.5	3P/4P
NXMS-400S/F/H, 630S/F/H	87	96.5	3P/4P
NXMLE-400S/F/H, 630S/F/H	94	98.5	3P/3PN/4P
NXHM-400, 630	94	96.5	3P/4P

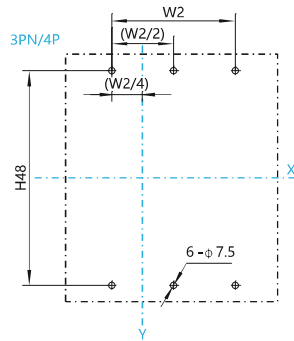
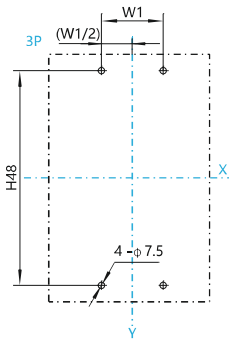
NXM-800S/F/H, NXHM-800

Conexión delantera, dimensiones (mm)



NXM-800S/F/H, NXHM-800

Dimensiones de instalación de la placa de asiento (mm)

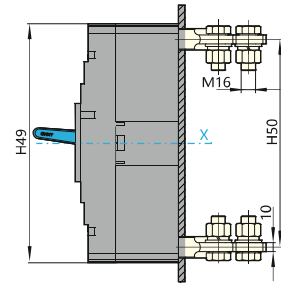
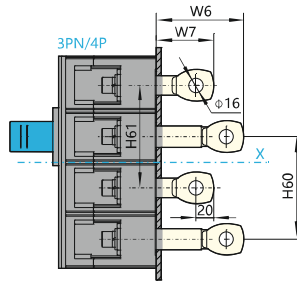
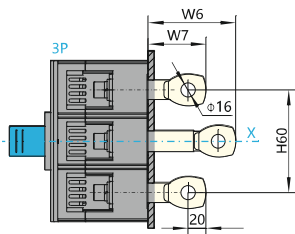


Especificaciones y modelo	D16	D17	D	H48	W1	W2	Observación
NXM-800S/F/H	43	41	10.5	200	58	116	630A
NXHM-800	44	42	10.5	200	58	116	700A
	45	43	10.5	200	58	116	800A



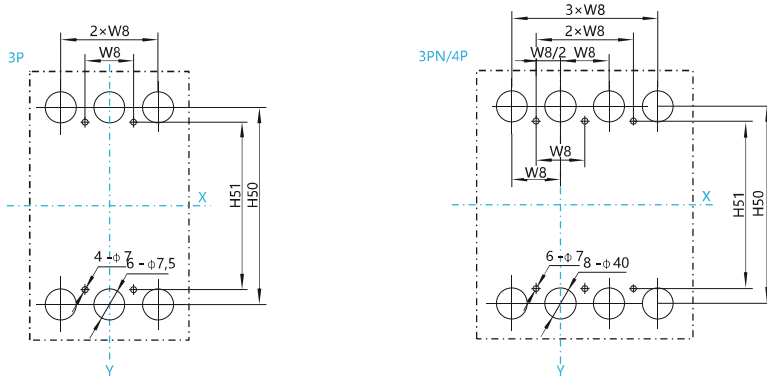
NXM-800S/F/H, NXHM-800

Conexión posterior, dimensiones (mm)



NXM-800S/F/H, NXHM-800

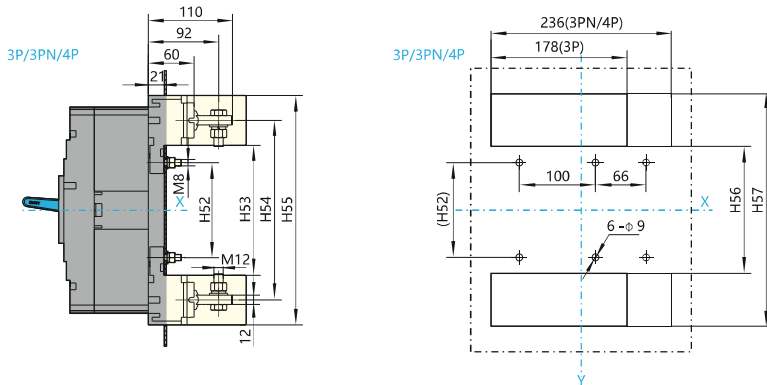
Conexión posterior, dimensiones (mm)



Especificaciones y modelo	W6	W7	W8	H49	H50	H51	H60
NXM-800S/F/H	99	67	58	270	235	200	116
NXHM-800	99	67	58	270	235	200	116

NXM-800S/F/H, NXHM-800

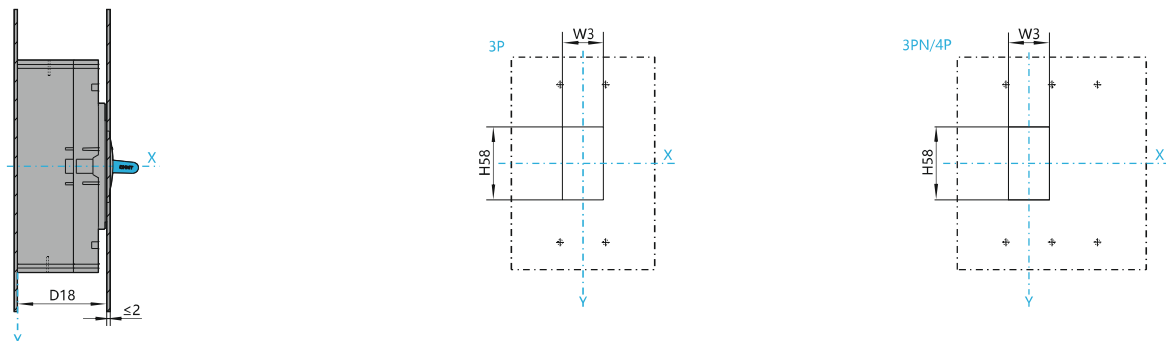
Conexión posterior enchufable, dimensiones (mm)



Especificaciones y modelo	H52	H53	H54	H55	H56	H57	Observación
NXM-800S/F/H	124	170	235	300	168	302	3P/4P
NXHM-800	124	170	235	300	168	302	3P/4P

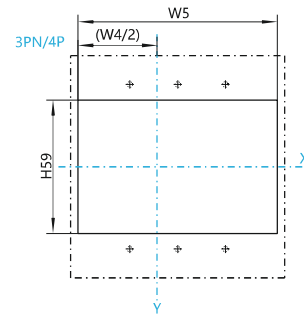
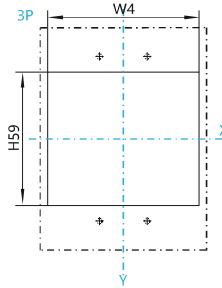
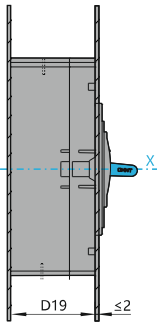
NXM-800S/F/H, NXHM-800

Tamaño (mm) del orificio (pequeño) de la puerta del armario



NXM-800S/F/H, NXHM-800

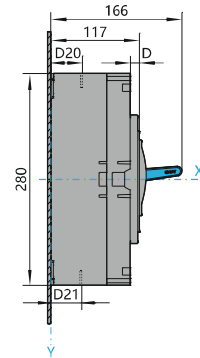
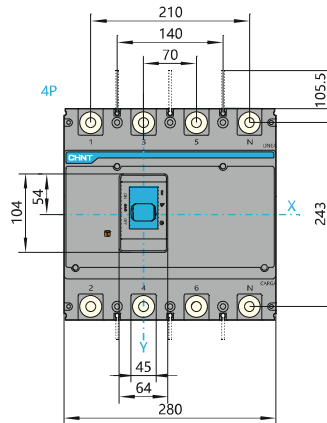
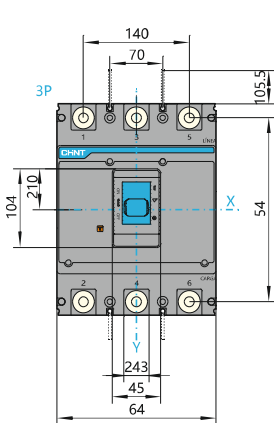
Tamaño (mm) del orificio (grande) de la puerta del armario



Especificaciones y modelo	D18	D19	H58	W3	H59	W4	W5	Observación
NXM-800S/F/H	113	102.5	95	54	162	184	242	3P/4P
NXHM-800	113	102.5	95	54	162	184	242	3P/4P

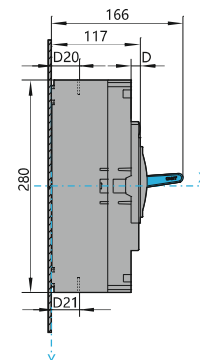
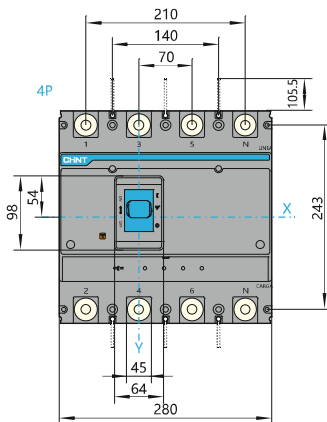
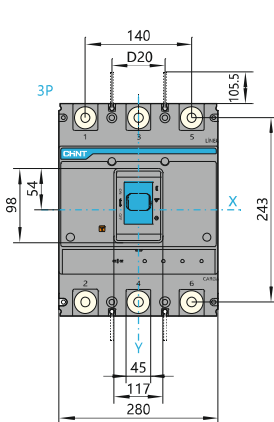
NXM-800S/F/H, NXHM-800

Conexión delantera, dimensiones (mm)



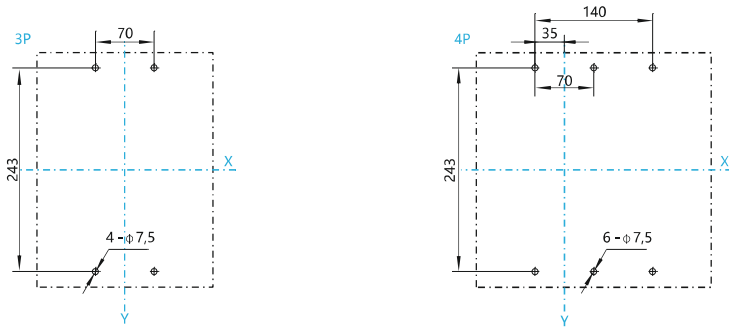
NXM-1000S/H, NXHM-1000

Conexión delantera, dimensiones (mm)



NXM-1000S/H, NXMS-1000S/H, NXHM-1000

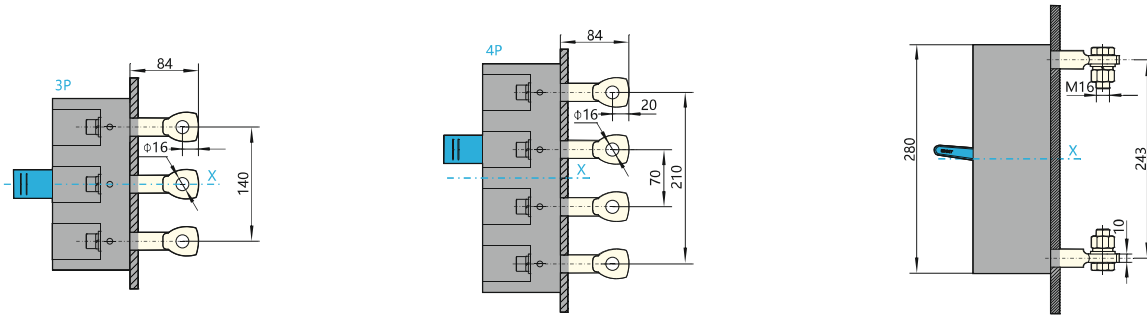
Dimensiones de instalación de placa de asiento (mm)



Especificaciones y modelo	D20	D21	D	Observación
NXM-1000S/H	41	41	12	800A
NXHM-1000	43	42	12	1000A
NXMS-1000S/H	43	43	12	800/1000A

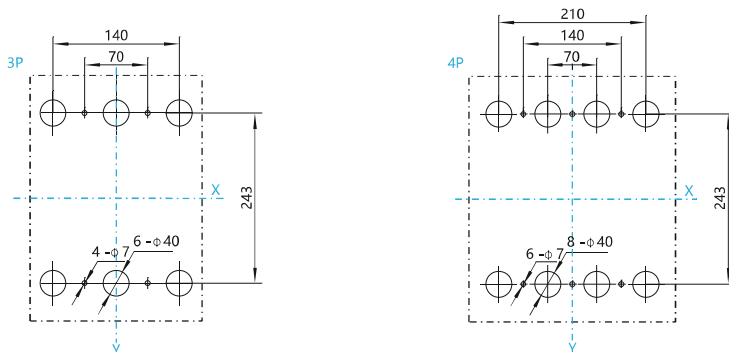
NXM-1000S/H, NXMS-1000S/H, NXHM-1000

Conexión posterior, dimensiones (mm)



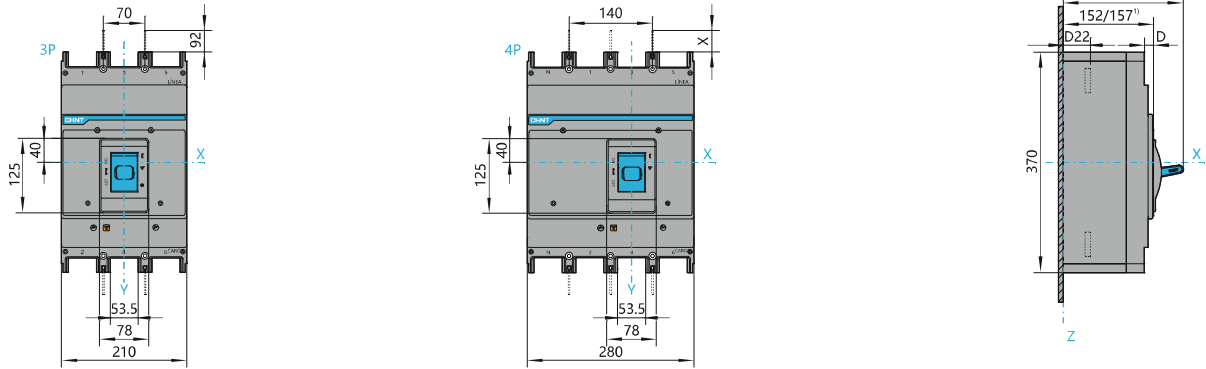
NXM-1000S/H, NXMS-1000S/H, NXHM-1000

Conexión posterior, dimensiones (mm)



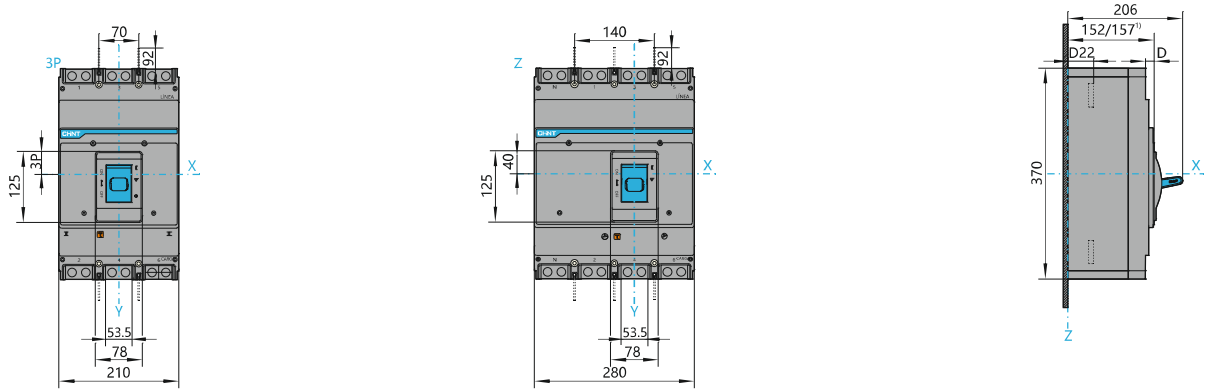
NXM-1250S/H,1600S/H

Conexión delantera, dimensiones (mm)



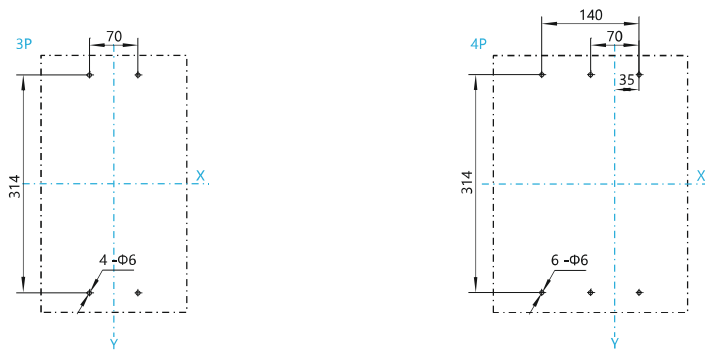
NXMS-1250S/H,1600S/H

Conexión delantera, dimensiones (mm)



NXM-1250S/H,1600S/H, NXMS-1250S/H,1600S/H

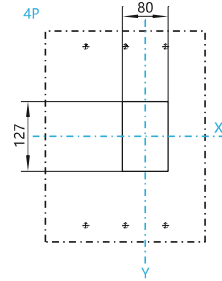
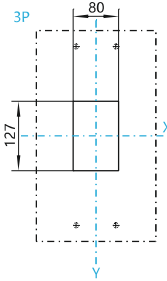
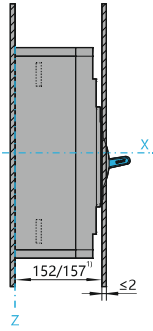
Dimensiones de instalación de la placa de asiento (mm)



Especificaciones y modelo	D22	D	Observación
NXM-1250S/H,1600S/H	55	15.5	1000A
	57		1250A
	65		1600A
NXMS-1250S/H,1600S/H	57	15.5	1250A
	65		1600A

NXM-1250S/H,1600S/H. NXMS-1250S/H,1600S/H

Tamaño (mm) del orificio (pequeño) de la puerta del armario

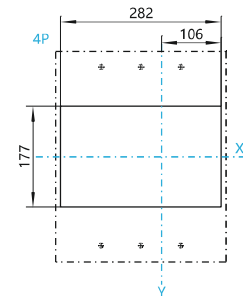
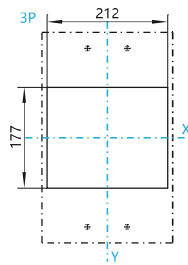
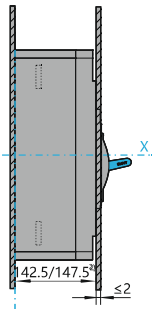


¹⁾152 es para los interruptores con una corriente de 1250A
157 es para los interruptores con una corriente de 1600A



NXM-1600S/H, NXMS-1600S/H/, NXHM-1600

Tamaño (mm) del orificio (grande) de la puerta del armario



²⁾152 es para los interruptores con una corriente de 1250A
157 es para los interruptores con una corriente de 1600A