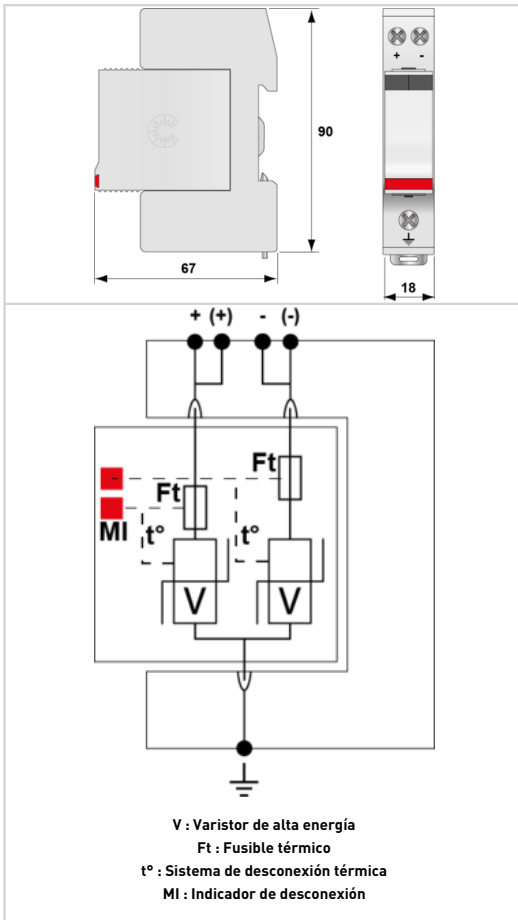




- Protección para alimentación continua DC o FV
- 12 Vdc
- Compacto
- I<sub>max</sub> : 20 kA
- Módulo enchufable
- Telesseñalización en opción



| Características eléctricas   |  |
|--|--|
| Tipo de protección (después de la prueba IEC)                            | 2  |
| Red  | Red DC o FV 12Vdc  |
| Tensión nominal continua   | Un-dc 12 Vdc   |
| Tensión red FV   | Uocstc 12 Vdc  |
| Tensión AC máx. de funcionamiento  | Uc 20 Vac  |
| Tensión máx. FV de operación   | Ucpv 24 Vdc  |
| Tensión DC máx. de operación   | Uc 24 Vdc  |
| Corriente máx. De línea  | IL 20 A  |
| Corriente residual(Corriente fuga a la Tierra)                           | Ipe < 0.1 mA   |
| Corriente de func. Permanente PV(a tensión Ucpv)                         | Icpv < 0.1 mA  |
| Corriente serie  | If Ninguna   |
| Corriente de descarga nominal(15 impulsos 8/20µs)                        | In 10 kA   |
| Corriente de descarga máxima (Capacidad máx. En onda 8/20µs por polo)    | I <sub>max</sub> 20 kA   |
| Corriente de descarga máxima total (Capacidad máx. total en onda 8/20µs) | I <sub>max Total</sub> 40 kA   |
| Soportabilidad a la corriente de corto-circuito FV                       | Iscpv 1000 A   |
| Modo(s) de conexión  | +/-/PE   |
| Modo(s) de protección  | Modo común   |
| Nivel de protección +/-PE (-/PE)(@ In (8/20µs))                          | Up 250 V   |
| Características mecánicas  |  |
| Tecnología   | MOV  |
| Configuración protección   | 2 polos  |
| Conexión a la red  | Por terminales de tornillos : 1.5-10mm <sup>2</sup> (conductores activos) y 2.5-25mm <sup>2</sup> (tierra) |
| Formato  | Caja modular desenchufable   |
| Montaje  | Carril DIN simétrico 35 mm (DIN 60715)   |
| Materia plástico   | Termoplástico UL94 V-0   |
| Temperatura de operación   | Tu -40/+85°C   |
| Clase de protección  | IP20   |
| Modo de fallo  | Desconexión del SPD de la línea DC   |
| Indicador de desconexión   | 2 indicadores mecánicos  |
| Módulo(s) enchufable   | DSM220-12DC  |
| Telesseñalización  | opción DS220S-12DC : por contacto seco   |
| Dimensiones  | Ver esquema  |
| Peso   | 0.109 kg   |
| Desconectores  |  |
| Desconectores térmicos   | interno  |
| Fusibles   | Fusible tipo gG - 20 A   |
| Normas   |  |
| Conformidad con las normas   | IEC 61643-11 / EN 61643-11 / UL1449 ed.4   |
| Certificación  | UL listed  |
| Código   |  |
| <b>390101</b>  |  |

