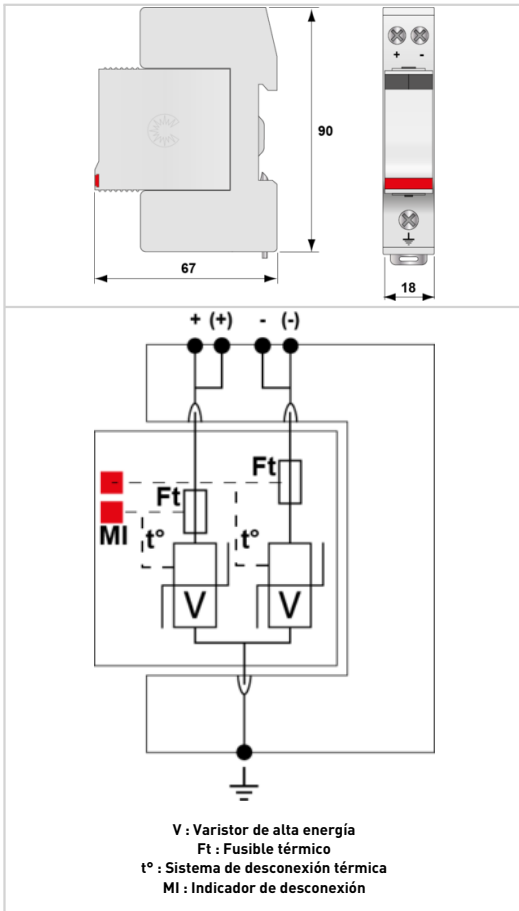




# CITEL DS220-24DC



- Protección para alimentación continua DC o FV
- 24 Vdc
- Compacto
- I<sub>max</sub> : 20 kA
- Módulo enchufable
- Telesseñalización en opción



Características eléctricas		
Tipo de protección (después de la prueba IEC)		2
Red		Red DC o FV 24Vdc
Tensión nominal continua	Un-dc	24 Vdc
Tensión red FV	Uocstc	24 Vdc
Tensión AC máx. de funcionamiento	Uc	30 Vdc
Tensión máx. FV de operación	Ucpv	38 Vdc
Tensión DC máx. de operación	Uc	38 Vdc
Corriente máx. De línea	IL	20 A
Corriente residual(Corriente fuga a la Tierra)	I <sub>pe</sub>	< 0.1 mA
Corriente de func. Permanente PV(a tensión Ucpv)	I <sub>cpv</sub>	< 0.1 mA
Corriente serie	I <sub>f</sub>	Ninguna
Corriente de descarga nominal(15 impulsos 8/20µs)	I <sub>n</sub>	10 kA
Corriente de descarga máxima (Capacidad máx. En onda 8/20µs por polo)	I <sub>max</sub>	20 kA
Corriente de descarga máxima total (Capacidad máx. total en onda 8/20µs)	I <sub>max Total</sub>	40 kA
Soportabilidad a la corriente de corto-circuito FV	I <sub>scpv</sub>	1000 A
Modo(s) de conexión		+/-/PE
Modo(s) de protección		Modo común
Nivel de protección +/-PE (I <sub>n</sub> 8/20µs)	U <sub>p</sub>	250 V
Características mecánicas		
Tecnología		MOV
Configuración protección		2 polos
Conexión a la red		Por terminales de tornillos : 1.5-10mm <sup>2</sup> (conductores activos) y 2.5-25mm <sup>2</sup> (tierra)
Formato		Caja modular desenchufable
Montaje		Carril DIN simétrico 35 mm (DIN 60715)
Material plástico		Termoplástico UL94-V0
Temperatura de operación	T <sub>u</sub>	-40/+85°C
Clase de protección		IP20
Modo de fallo		Desconexión del SPD de la línea DC
Indicador de desconexión		2 indicadores mecánicos
Módulo(s) enchufable		DSM220-24DC
Telesseñalización		opción DS220S-24DC : por contacto seco
Dimensiones		Ver esquema
Peso		0.109 kg
Desconectores		
Desconectores térmicos		interno
Fusibles		Fusible tipo gG - 20 A
Normas		
Conformidad con las normas		IEC 61643-11 / EN 61643-11 / UL1449 ed.4
<b>Código</b>		
<b>390501</b>		

