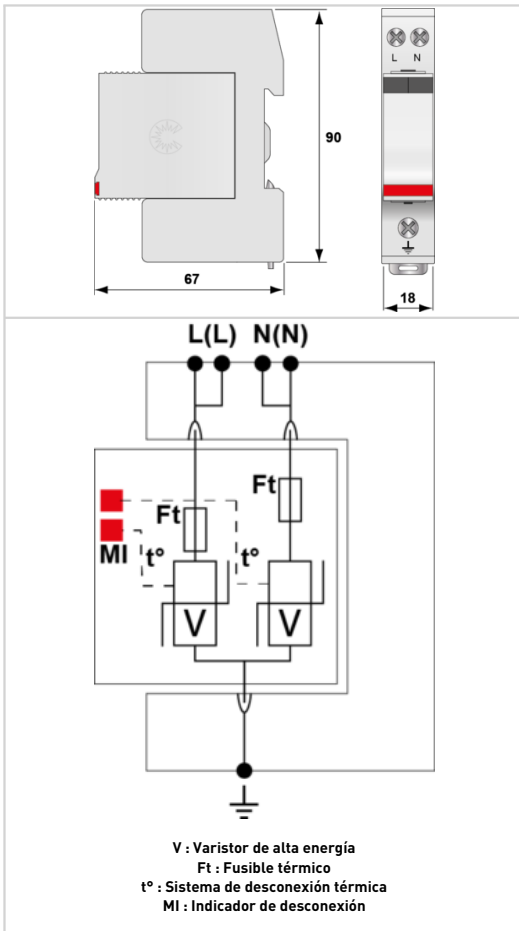




# CITEL DS240-120



- Protección compacta monofásica
- $I_n$  : 20 kA
- $I_{max}$  : 40 kA
- Protección modo común
- Módulo enchufable
- Telesignalización en opción
- Conforme a la NF EN 61643-11, IEC 61643-11
- Aprobado UL1449 ed.4



Características eléctricas	
Tipo de protección (después de la prueba IEC)	2
Red	120 V monofásica
Régimen de neutro	TN
Tensión AC máx. de funcionamiento	$U_c$ 150 Vac
Corriente máx. De línea (si conexión en serie)	$I_L$ 20 A
Sobretensión temporaria (TOV) 5 sec. (Sin desconexión)	UT 180 Vac soportado
Sobretensión temporaria (TOV) 120 mn (Sin desconexión o con desconexión de seguridad)	UT 230 Vac desconexión
Corriente residual (Corriente fuga a la Tierra)	$I_{pe}$ < 0.5 mA
Corriente serie	$I_f$ Ninguna
Corriente de descarga nominal (15 impulsos 8/20µs)	$I_n$ 20 kA
Corriente de descarga máxima (Capacidad máx. En onda 8/20µs por polo)	$I_{max}$ 40 kA
Corriente de descarga máxima total (Capacidad máx. total en onda 8/20µs)	$I_{max}$ Total 80 kA
Modo(s) de conexión	L/PE y N/PE
Modo(s) de protección	Modo común
Tensión residual a 5 kA ( @ 5 kA (8/20µs) )	$U_p$ -5kA 0.6 kV
Nivel de protección MC/MD ( @ $I_n$ (8/20µs) )	$U_p$ mc/md 0.9 kV
Corriente de corto-circuito admisible	$I_{sc}$ 10 000 A
Características mecánicas	
Tecnología	MOV
Configuración protección	Monofásica
Conexión a la red	por terminales de tornillos : 1.5-10mm <sup>2</sup> (L/N) o 2.5-25mm <sup>2</sup> (PE)
Formato	Caja modular desenchufable
Montaje	Carril DIN simétrico 35 mm (DIN 60715)
Material plástico	Termoplástico UL94-V0
Temperatura de operación	$T_u$ -40/+85°C
Clase de protección	IP20
Modo de fallo	Desconexión
Indicador de desconexión	2 indicadores mecánicos
Módulo(s) enchufable	DSM240-120
Telesignalización	opción DS240S-120 : por contacto seco
Dimensiones	Ver esquema
Desconectores	
Desconectores térmicos	Interno
Disyuntor diferencial de la instalación	Tipo 'S' o ryardado
Fusibles	50 A mini. - 125 A max. - Fusibles tipo gG
Normas	
Conformidad con las normas	IEC 61643-11 / EN 61643-11 / UL1449 4ed.
Certificación	UL / CSA / EAC
Código	
311601	

