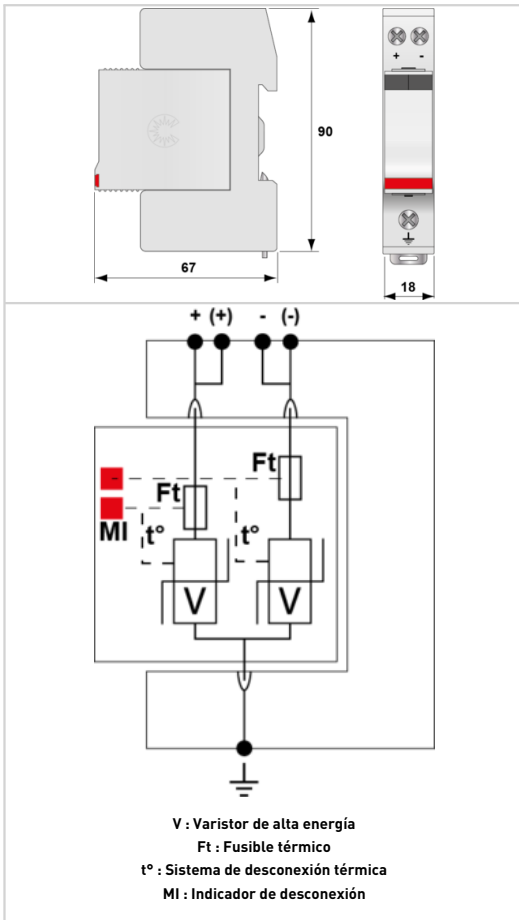


- Protección para alimentación continua DC o FV
- 130 Vdc
- Compacto
- I_{max} : 40 kA
- Módulo enchufable
- Telesseñalización en opción



Características eléctricas	
Tipo de protección (después de la prueba IEC)	2
Red	Red DC o FV 130Vdc
Tensión nominal continua	Un-dc 130 Vdc
Tensión red FV	Uocstc 130 Vdc
Tensión AC máx. de funcionamiento	Uc 150 Vac
Tensión máx. FV de operación	Ucpv 180 Vdc
Tensión DC máx. de operación	Uc 180 Vdc
Corriente máx. De línea	IL 20 A
Corriente residual(Corriente fuga a la Tierra)	Ipe < 0.1 mA
Corriente de func. Permanente PV(a tensión Ucpv)	Icpv < 0.1 mA
Corriente serie	If Ninguna
Corriente de descarga nominal(15 impulsos 8/20µs)	In 20 kA
Corriente de descarga máxima (Capacidad máx. En onda 8/20µs por polo)	I _{max} 40 kA
Corriente de descarga máxima total (Capacidad máx. total en onda 8/20µs)	I _{max} Total 80 kA
Soportabilidad a la corriente de corto-circuito FV	Iscpv 1000 A
Modo(s) de conexión	+/-/PE
Modo(s) de protección	Modo común
Nivel de protección +/-PE (I _n (8/20µs))	Up 620 V
Características mecánicas	
Tecnología	MOV
Configuración protección	2 polos
Conexión a la red	Por terminales de tornillos : 1.5-10mm ² (conductores activos) y 2.5-25mm ² (tierra)
Formato	Caja modular desenchufable
Montaje	Carril DIN simétrico 35 mm (DIN 60715)
Material plástico	Termoplástico UL94 V-0
Temperatura de operación	Tu -40/+85°C
Clase de protección	IP20
Modo de fallo	Desconexión del SPD de la línea DC
Indicador de desconexión	2 indicadores mecánicos
Módulo(s) enchufable	DSM240-130DC
Telesseñalización	opción DS240S-130DC : por contacto seco
Dimensiones	Ver esquema
Peso	0.119 kg
Desconectores	
Desconectores térmicos	interno
Fusibles	Fusibles tipo gG - 20 A
Normas	
Conformidad con las normas	IEC 61643-11 / EN 61643-11 / UL1449 ed.4
Certificación	UL / EAC
Código	
310801	

