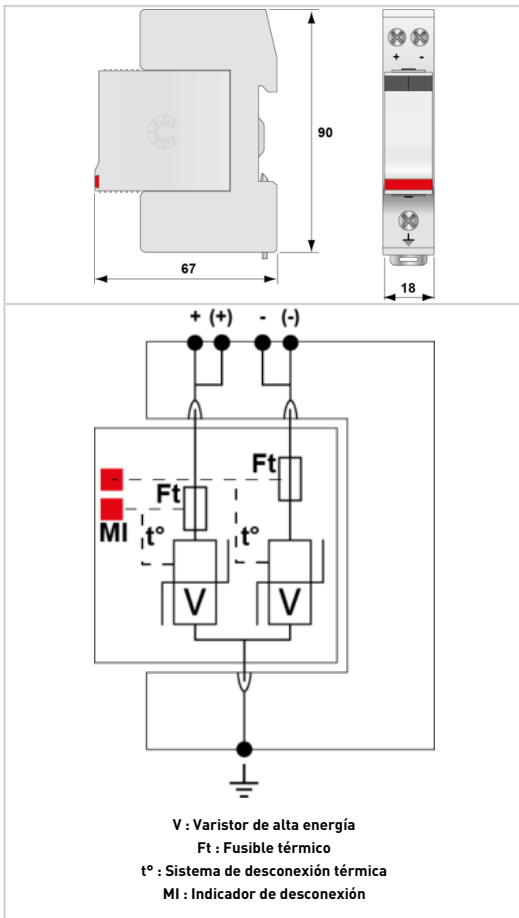




- Protección para alimentación continua DC o FV
- 95 Vdc
- Compacto
- I<sub>max</sub> : 40 kA
- Módulo enchufable
- Telesenalización en opción



Características eléctricas		
Tipo de protección (después de la prueba IEC)		2
Red		Red DC o FV 95Vdc
Tensión nominal continua	Un-dc	95 Vdc
Tensión red FV	Uocsc	95 Vdc
Tensión AC máx. de funcionamiento	Uc	95 Vac
Tensión máx. FV de operación	Ucpv	125 Vdc
Tensión DC máx. de operación	Uc	125 Vdc
Corriente máx. De línea	IL	20 A
Corriente residual(Corriente fuga a la Tierra)	Ipe	< 0.1 mA
Corriente de func. Permanente PV(a tensión Ucpv)	Icpv	< 0.1 mA
Corriente serie	If	Ninguna
Corriente de descarga nominal(15 impulsos 8/20µs)	In	20 kA
Corriente de descarga máxima (Capacidad máx. En onda 8/20µs por polo)	I <sub>max</sub>	40 kA
Corriente de descarga máxima total (Capacidad máx. total en onda 8/20µs)	I <sub>max Total</sub>	80 kA
Soportabilidad a la corriente de corto-circuito FV	Iscpv	1000 A
Modo(s) de conexión		+/-/PE
Modo(s) de protección		Modo común
Nivel de protección +/-PE [ @ In (8/20µs) ]	Up	450 V
Características mecánicas		
Tecnología		MOV
Configuración protección		2 polos
Conexión a la red		Por terminales de tornillos : 1.5-10mm <sup>2</sup> (conductores activos) y 2.5-25mm <sup>2</sup> (tierra)
Formato		Caja modular desenchufable
Montaje		Carril DIN simetrico 35 mm (DIN 60715)
Material plástico		Termoplástico UL94 V-0
Temperatura de operación	Tu	-40/+85°C
Clase de protección		IP20
Modo de fallo		Desconexión del SPD de la línea DC
Indicador de desconexión		2 indicadores mecánicos
Módulo(s) enchufable		DSM240-95DC
Telesenalización		opción DS240S-95DC : por contacto seco
Dimensiones		Ver esquema
Peso		0.112 kg
Desconectores		
Desconectores térmicos		interno
Fusibles		Fusibles tipo gG - 20 A
Normas		
Conformidad con las normas		IEC 61643-11 / EN 61643-11 / UL1449 ed.4
Certificación		UL / EAC / TUV
Código		
<b>310301</b>		

