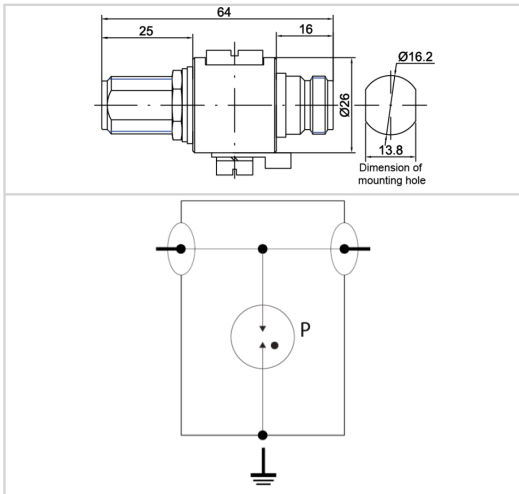




- Parafoudre coaxial HF
- 3.5 GHz
- Connectiques : N
- Faible pertes d'insertion
- Eclateur à gaz amovible
- DC-pass
- Bi-directionnel



Características eléctricas		
Gama de frecuencia	f	DC-3.5 GHz
Perdida de inserción		< 0.2 dB
Return loss		> 20 dB
Impedancia		50 ohms
VSWR - ROE		<1.2:1
Corriente máx. De línea	IL	10 A
Corriente residual(Corriente fuga a la Tierra)	Ipe	Ningun
Corriente de descarga máxima (Capacidad máx. En onda 8/20µs por polo)	I _{max}	20 kA
Modo(s) de protección		Modo común
Nivel de protección(@1kV/µs (C3))	U _p	< 650 V
Corriente de choque (Prueba 10/350µs x 2 - categoría D1)	I _{imp}	1 kA
Corriente de descarga nominal (Prueba 8/20µs x 10 - categoría C2)	I _n	5 kA
Potencia máx.		25 W
Típico dejar pasar la energía([50 ohms) entrada 4kV 1.2/50µs - 2kA 8/20µs)		300 µJ
DC Pass		true
Resistencia de aislamiento	IR	≥10 GOhms
Características mecánicas		
Tecnología		Descargador de gas
Conexión a la red		conector N Hembra/Hembra
Montaje		Pasamuros
Materiál plástico		Latón/superficie : Cu Zn Sn
Temperatura de operación	T _u	-40/+85°C
Clase de protección		IP66
Uso exterior		Si
Modo de fallo		Corto-circuito
Indicador de desconexión		Interrupción de transmisión
Módulo(s) enchufable		BBHF-90V
Dimensiones		Ver esquema
Contact		Bronce/Superficie Au-Ag
Peso		0.135 kg
Normas		
Conformidad con las normas		IEC 61643-21 / EN 61643-21 / UL497C / UL497E
Conformidad RoHs		Si
Código		
60011		

