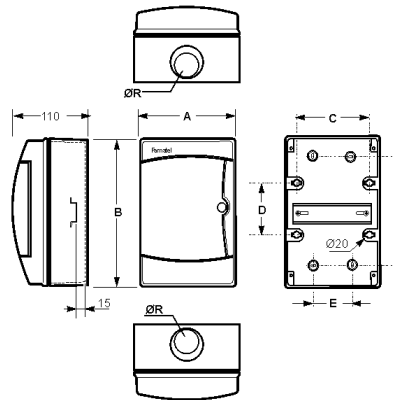


QUA-016, rev.: 00



Código	A	B	C	D	E	F	ØR
3904	145	215	110	78	70	170	40-32 x1
3904-T							
3908	235	215	196	78	157	170	40-32 x3
3908-T							
3912	310	215	268	78	230	170	40-32 x3
3912-T							

<b>DENOMINACIÓN GENÉRICA / GENERIC NAME</b>	<b>CAJA INDUSTRIAL / INDUSTRIAL ENCLOSURE</b>
<b>DIRECTIVA APLICADA / DIRECTIVE APPLIED</b>	Directiva 2006/95/CE - Real Decreto 7/1988 REBT 2002: Reglamento de Baja Tensión Directive 2006/95/CE – Real Decret 7/1998 REBT 2002: Low Tension Norm.
<b>CLASIFICACIÓN ENVOLVENTE CLASSIFICATION ENCLOSURE</b>	<b>TIPO DE MATERIAL: AISLANTE, LIBRE DE HALÓGENOS TYPE OF MATERIAL: ISOLATED, HALOGEN FREE</b>
	<b>MODO DE FIJACIÓN / FIXATION PLACE:</b> • SUPERFICIE / WALL
	<b>LUGAR PREVISTO / ENVIROMENT: EXTERIOR / INTERIOR</b>
	<b>GRADO DE PROTECCIÓN / PROTECTION DEGREE: IP65</b>
	<b>RESISTENCIA AL IMPACTO / IMPACT RESISTANCE: IK08</b>
	<b>TENSIÓN DE AISLAMIENTO / ISOLATED TENSION: 1000 V</b>
<b>RIGIDEZ DIELECTRICA / DIELECTRIC STRENGHT</b>	2.5 kV
<b>HILO INCANDESCENTE GLOW WIRE</b>	650 °C
<b>TEMPERATURA DE AISLAMIENTO / ISOLATED RATE</b>	90 °C ( Clase térmica 90, Y) / 90 °C (Thermic classe 90, Y)
<b>POTENCIA DISIPADA / POWER LOSS</b>	24 W
<b>ESTABILIDAD DIMENSIONAL / DIMENSIONAL STABILITY</b>	<b>TEMPERATURA / TEMPERATURE : - 25 °C / + 85 ° C</b> <b>HUMEDAD RELATIVA / HUMIDITY: 100 % HR</b>
<b>CARACTERÍSTICAS CONSTRUCTIVAS / BUILD CHARACTERISTICS</b>	<b>MÓDULOS / MODULES: 12</b> <b>PUERTA TRANSPARENTE / TRANSPARENT DOOR</b> <b>CARRIL DIN / DIN-RAIL</b> <b>CARGA PERMITIDA / ALLOWABLE LOAD ON THE DOOR: 1 Kg</b> <b>TAPONES PARA OBTENER EL GRADO IP65</b> <b>CAPS FOR THE DEGREE IP65</b>
<b>NORMA / STANDARD:</b>	<b>EN 62208</b>