



Famatel® 

The Famatel logo symbol is a stylized, blocky letter 'F' in a bright red color. It is positioned to the right of the word 'Famatel'.



Famatel® 

Somos fabricantes especializados en el sector eléctrico internacional con más de 30 años de trayectoria desarrollando soluciones eléctricas que aportan valor a los profesionales.

Aseguramos al máximo la ejecución de las normativas nacionales e internacionales, garantizando los requisitos de calidad establecidos tanto en los procesos como en los productos desarrollados.

PRODUCTO	PÁGINA
ENCERRAMIENTOS DE BAJA TENSIÓN	1 - 4
ACCESORIOS	5
TOMAS Y CLAVIJAS INDUSTRIALES	6 - 16
BASES INTERBLOCANTES INDUSTRIALES	17 - 19
CANALETA FLEXIBLE	19

ENCERRAMIENTOS - TABLERO DE BAJA TENSIÓN

ARMARIOS DE EMPOTRAR Y SOBREPONER - PROTECCIÓN IP40 (uso interior).
Norma de fabricación IEC/EN 62208 e IEC/EN 60670

EMPOTRAR - LÍNEA NUOVA (IP40) - PUERTA TRANSPARENTE			
CÓDIGO	REFERENCIA	DESCRIPCIÓN	PRECIO LISTA
1604100005	3504	Dimensiones: 215 x 140 x 55 mm (Ancho x Alto x Prof.) - 4 Módulos	\$119.863
1604100006	3508	Dimensiones: 215 x 255 x 55 mm (Ancho x Alto x Prof.) - 8/10 Módulos	\$185.074
1604100007	3512	Dimensiones: 215 x 305 x 55 mm (Ancho x Alto x Prof.) - 12/14 Módulos	\$196.253
1604100008	3518	Dimensiones: 215 x 370 x 55 mm (Ancho x Alto x Prof.) - 16/18 Módulos	\$206.189



SOBREPONER - LÍNEA NUOVA (IP40) - PUERTA TRANSPARENTE			
CÓDIGO	REFERENCIA	DESCRIPCIÓN	PRECIO LISTA
1604100009	3604	Dimensiones: 195 x 115 x 105 mm (Ancho x Alto x Prof.) - 4 Módulos	\$122.968
1604100010	3608	Dimensiones: 195 x 238 x 105 mm (Ancho x Alto x Prof.) - 8/10 Módulos	\$171.411
1604100011	3612	Dimensiones: 195 x 284 x 105 mm (Ancho x Alto x Prof.) - 12/14 Módulos	\$191.284
1604100012	3618	Dimensiones: 195 x 350 x 105 mm (Ancho x Alto x Prof.) - 16/18 Módulos	\$239.726
1604100013	3624	Dimensiones: 350 x 310 x 80 mm (Ancho x Alto x Prof.) - 24 Módulos	\$326.674



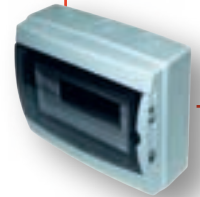


ENCERRAMIENTOS TABLERO DE BAJA TENSIÓN

ARMARIOS DE SOBREPONER - PROTECCIÓN IP65 (uso exterior).

Norma de fabricación IEC/EN 62208 e IEC/EN 60670

SOBREPONER - LÍNEA AQUA (IP65)			
CÓDIGO	REFERENCIA	DESCRIPCIÓN	PRECIO LISTA
1604100001	3904	Dimensiones: 215 x 145 x 110 mm (Ancho x Alto x Prof.) - 4 Módulos	\$204.947
1604100002	3908	Dimensiones: 215 x 235 x 110 mm (Ancho x Alto x Prof.) - 8 Módulos	\$240.968
1604100003	3912	Dimensiones: 215 x 310 x 110 mm (Ancho x Alto x Prof.) - 12 Módulos	\$289.411
1604100004	3926	Dimensiones: 410 x 310 x 110 mm (Ancho x Alto x Prof.) - 26 Módulos	\$506.779



SOBREPONER - LÍNEA ACQUACOMBI (IP65 - CIEGA) - PUERTA TRANSPARENTE			
CÓDIGO	REFERENCIA	DESCRIPCIÓN	PRECIO LISTA
1604100015	3950	Dimensione: 125 x 490 x 107 mm (Ancho x Alto x Prof.) - 6 Módulos	\$260.842
1604100016	3951	Dimensiones: 230 x 500 x 155 mm (Ancho x Alto x Prof.) - 8 módulos	\$409.895
1604100017	3952	Dimensiones: 330 x 500 x 155 mm (Ancho x Alto x Prof.) - 16 Módulos	\$486.905
1604100018	3958	Dimensiones: 215 x 350 x 150 mm (Ancho x Alto x Prof.) - 9 Módulos	\$273.263



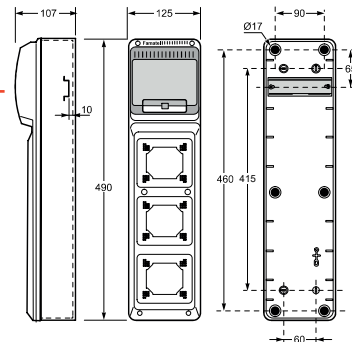
ENCERRAMIENTOS - TABLERO DE BAJA TENSIÓN

ARMARIOS DE SOBREPONER - PROTECCIÓN IP65 (uso exterior)

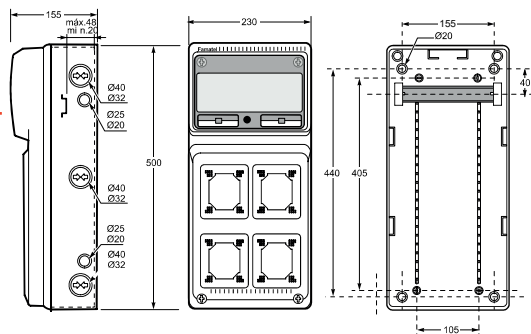
SOBREPONER - LÍNEA ACQUACOMBI (IP65) - PUERTA TRANSPARENTE			
CÓDIGO	REFERENCIA	DESCRIPCIÓN	PRECIO LISTA
1604100019	3960	Dimensiones: 125 x 490 x 107 mm (Ancho x Alto x Prof. - 6 Módulos 3 Slot para tomacorriente industrial	\$337.853
1604100020	3961	Dimensiones: 230 x 500 x 155 mm (Ancho x Alto x Prof.) - 8 Módulos 4 Slot para tomacorriente industrial	\$481.937
1604100027	3962	Dimensiones: 330 x 500 x 155 mm (Ancho x Alto x Prof.) - 16 Módulos 6 Slot para tomacorriente industrial	\$565.158



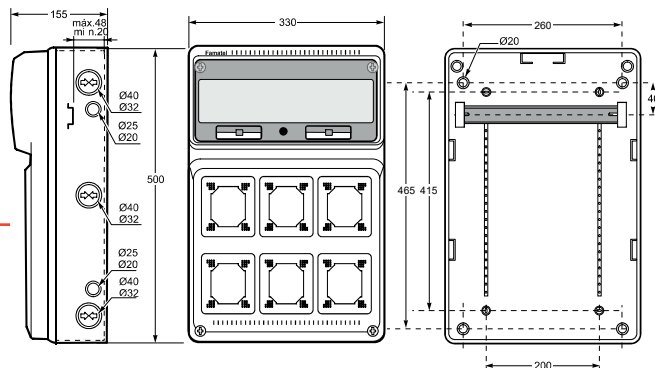
REFERENCIA 3960



REFERENCIA 3961



REFERENCIA 3962





ENCERRAMIENTOS - CAJA HERMÉTICA

Norma de fabricación IEC/EN 62208 e IEC/EN 60670. Certificado

SOBREPONER - LÍNEA MAGNA					
CÓDIGO	REFERENCIA	DESCRIPCIÓN	MEDIDAS (ANCHO X ALTO X PROF)	PRECIO LISTA	
1604100025	39123		Externa: 210x280x130mm Interna: 160x235x123mm	\$347.789	
1604100021	39134	Envoltorio termoplástico, con puerta, bisagras plásticas reforzadas y llave de media vuelta plástica, doble fondo metálico galvanizado removible y accesorios para la fijación en pared para preservar grado IP65, factor UV y cumplimiento de la norma UL94HB.	Externa: 300x400x165mm Interna: 250x352x158mm	\$453.368	
1604100022	39145		Externa: 400x500x175mm Interna: 352x453x168mm	\$726.632	
1604100026	39146		Externa: 400x600x200mm Interna: 352x548x193mm	\$956.421	
1604100023	39157		Externa: 500x700x245mm Interna: 450x637x238mm	\$1.676.842	
1604100024	39168		Externa: 600x800x260mm Interna: 550x736x253mm	\$2.360.000	
1604100028	39169		IP 54	Externa: 754x1000x322mm Interna: 700x970x260mm	\$3.353.684

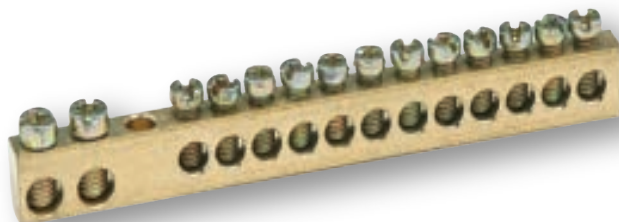


ACCESORIOS

CÓDIGO	REFERENCIA	DESCRIPCIÓN	PRECIO LISTA
1600200006	3901	Tapa ciega Serie ACQUA COMBI	\$15.874
1600200032	3902	Placa para acoplar tomas de corriente 16/32A - IP44/IP67 Serie ACQUA COMBI	\$14.042
1600200008	3909	Placa para acoplar las tomas de corriente de 63A, con referencias 24374 y 24375. Serie ACQUA COMBI IP 65	\$32.968
1600200009	3903	Racor de unión cajas Serie ACQUA COMBI	\$17.705
1600200004	RG-04	Regleta neutro-tierra 2×16 mm ² + 4×10 mm ² para referencias Serie ACQUA y ACQUA COMBI -Para acoplar a SPTC-4	\$14.653



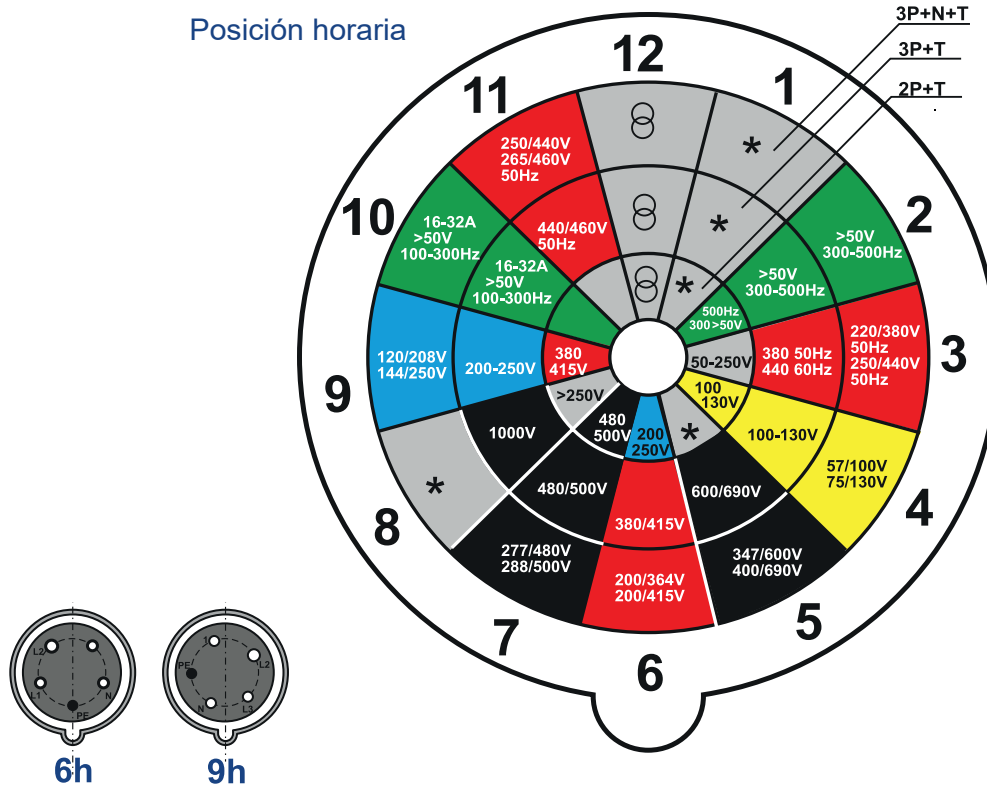
CÓDIGO	REFERENCIA	DESCRIPCIÓN	PRECIO LISTA
1600200005	RG-12	Regleta neutro-tierra 2×16 mm ² + 12×10 mm ² para referencias: - Series ACQUA y ACQUA COMBI - Para acoplar a SPTA-12 / SPTB-12	\$14.653
1600200002	SPTA-12	Soporte con regleta de neutro y tierra para Series ACQUA y ACQUA COMBI	\$19.537
1600200003	SPTB-12	Soporte con regleta de neutro y tierra para series Nuova range	\$19.537
1600200001	SPTC-4	Soporte con regleta de neutro y tierra para Serie ACQUA y ACQUA COMBI	\$20.758





TOMAS Y CLAVIJAS INDUSTRIALES

Los tomacorrientes y clavijas de tipo industrial se diseñan con base en un estándar para adaptarse a cualquier marca y cuentan con las siguientes configuraciones:



Código de colores Color coding
20-25V
40-50V
100-130V
200-250V
380-480V
500-1000V
>60-500Hz

Ejemplo	Posición horaria
Utilización normal Normal utilization	h 6
Contenedores fríos Reefer Container Installations	h 3
Instalaciones marítimas, portuarias, navales, Shipboard Installations	h 11
Para alim. por transf. aisl. (TST) Supply from an isolating transformer	h 12
Para corriente continua Direct Current	50 a 250 V h 3 más de 250 V h 8
Para alta frecuencia For high frequency	100 a 300 Hz h 10 300 a 500 Hz h 2
Tensiones específicas Special voltage	100 a 300 V h 4 480 a 500 V h 7 600 a 690 V h 5

TOMAS Y CLAVIJAS INDUSTRIALES

110-130Vac (IP54) Norma de fabricación IEC/EN 60309 - AMARILLO

CÓDIGO	REFERENCIA	DESCRIPCIÓN	CORRIENTE NOMINAL (A)	UBICACIÓN POLO A TIERRA	PRECIO LISTA
1601000029	13100	Clavija 2P+T	16	4H	\$34.556
1603600085	23100	Toma Aérea 2P+T	16	4H	\$43.225
1603600094	23130	Toma Incrustar 2P+T	16	4H	\$40.417
1603600102	23190	Toma Sobreponer 2P+T	16	4H	\$46.400
1601000030	13101	Clavija 3P+T	16	4H	\$40.295
1603600086	23101	Toma Aérea 3P+T	16	4H	\$40.295
1603600095	23131	Toma Incrustar 3P+T	16	4H	\$43.958
1603600103	23191	Toma Sobreponer 3P+T	16	4H	\$51.284
1601000031	13102	Clavija 2P+T	32	4H	\$49.697
1603600087	23102	Toma Aérea 2P+T	32	4H	\$64.838
1603600096	23132	Toma Incrustar 2P+T	32	4H	\$67.524
1603600104	23192	Toma Sobreponer 2P+T	32	4H	\$62.274
1601000032	13103	Clavija 3P+T	32	4H	\$49.453
1603600091	23103	Toma Aérea 3P+T	32	4H	\$64.716
1603600093	23133	Toma Incrustar 3P+T	32	4H	\$48.842
1603600105	23193	Toma Sobreponer 3P+T	32	4H	\$68.989





TOMAS Y CLAVIJAS INDUSTRIALES

110 - 130 VAC (IP67) Norma de fabricación IEC/EN 60309 - AMARILLO

CÓDIGO	REFERENCIA	DESCRIPCIÓN	CORRIENTE NOMINAL (A)	UBICACIÓN POLO A TIERRA	PRECIO LISTA
1601000033	14100	Clavija 2P+T	16	4H	\$61.663
1603600088	24100	Toma Aérea 2P+T	16	4H	\$61.297
1603600097	24130	Toma Incrustar 2P+T	16	4H	\$67.158
1603600101	24190	Toma Sobreponer 2P+T	16	4H	\$81.811
1601000034	14101	Clavija 3P+T	16	4H	\$61.663
1603600092	24101	Toma Aérea 3P+T	16	4H	\$83.032
1603600098	24131	Toma Incrustar 3P+T	16	4H	\$74.484
1603600106	24191	Toma Sobreponer 3P+T	16	4H	\$83.032
1601000035	14102	Clavija 2P+T	32	4H	\$87.305
1603600089	24102	Toma Aérea 2P+T	32	4H	\$105.621
1603600099	24132	Toma Incrustar 2P+T	32	4H	\$103.789
1603600107	24192	Toma Sobreponer 2P+T	32	4H	\$114.168
1601000036	14103	Clavija 3P+T	32	4H	\$88.526
1603600090	24103	Toma Aérea 3P+T	32	4H	\$103.789
1603600100	24133	Toma Incrustar 3P+T	32	4H	\$96.463
1603600108	24193	Toma Sobreponer 3P+T	32	4H	\$94.021



TOMAS Y CLAVIJAS INDUSTRIALES

220-240Vac (IP54) Norma de fabricación IEC/EN 60309 - AZUL

CÓDIGO	REFERENCIA	DESCRIPCIÓN	CORRIENTE NOMINAL (A)	UBICACIÓN POLO A TIERRA	PRECIO LISTA
1601000001	13200	Clavija 2P+T	16	6H	\$25.398
1603600007	23200	Toma Aérea 2P+T	16	6H	\$32.602
1603600027	23230	Toma Incrustar 2P+T	16	6H	\$38.952
1603600054	23290	Toma Sobreponer 2P+T	16	6H	\$50.796
1601000002	13201	Clavija 3P+T	16	9H	\$28.695
1603600008	23201	Toma Aérea 3P+T	16	9H	\$40.295
1603600028	23231	Toma Incrustar 3P+T	16	9H	\$51.895
1603600055	23291	Toma Sobreponer 3P+T	16	9H	\$66.547
1601000004	13202	Clavija 3P+T+N	16	9H	\$43.958
1603600010	23202	Toma Aérea 3P+T+N	16	9H	\$50.063
1603600030	23232	Toma Incrustar 3P+T+N	16	9H	\$53.726
1603600057	23295	Toma Sobreponer 3P+T+N	16	9H	\$74.728
1601000038	13203	Clavija 2P+T	32	6H	\$51.895
1603600137	23203	Toma Aérea 2P+T	32	6H	\$62.274
1603600139	23273	Toma Incrustar 2P+T	32	6H	\$72.042
1603600141	23253	Toma Sobreponer 2P+T	32	6H	\$77.537





TOMAS Y CLAVIJAS INDUSTRIALES

220-240Vac (IP54) Norma de fabricación IEC/EN 60309 - AZUL

CÓDIGO	REFERENCIA	DESCRIPCIÓN	CORRIENTE NOMINAL (A)	UBICACIÓN POLO A TIERRA	PRECIO LISTA
1601000003	13204	Clavija 3P+T	32	9H	\$51.895
1603600009	23204	Toma Aérea 3P+T	32	9H	\$62.274
1603600056	23293	Toma Sobreponer 3P+T	32	9H	\$77.537
1603600029	23234	Toma Incrustar 3P+T	32	9H	\$72.042
1601000005	13206	Clavija 3P+T+N	32	9H	\$57.634
1603600011	23205	Toma Aérea 3P+T+N	32	9H	\$76.316
1603600031	23235	Toma Incrustar 3P+T+N	32	9H	\$87.061
1603600058	23296	Toma Sobreponer 3P+T+N	32	9H	\$96.463



TOMAS Y CLAVIJAS INDUSTRIALES

220-240Vac (IP67) Norma de fabricación IEC/EN 60309 - AZUL

CÓDIGO	REFERENCIA	DESCRIPCIÓN	CORRIENTE NOMINAL (A)	UBICACIÓN POLO A TIERRA	PRECIO LISTA
1601000006	14200	Clavija 2P+T	16	6H	\$57.145
1603600012	24200	Toma Aérea 2P+T	16	6H	\$60.808
1603600032	24230	Toma Incrustar 2P+T	16	6H	\$75.705
1603600059	24290	Toma Sobreponer 2P+T	16	6H	\$105.011
1601000007	14201	Clavija 3P+T	16	9H	\$69.356
1603600013	24201	Toma Aérea 3P+T	16	9H	\$85.229
1603600033	24231	Toma Incrustar 3P+T	16	9H	\$117.832
1603600060	24291	Toma Sobreponer 3P+T	16	9H	\$108.674
1601000011	14202	Clavija 3P+T+N	16	9H	\$75.705
1603600017	24202	Toma Aérea 3P+T+N	16	9H	\$85.474
1603600037	24232	Toma Incrustar 3P+T+N	16	9H	\$107.453
1603600064	24295	Toma Sobreponer 3P+T+N	16	9H	\$108.674
1601000037	14203	Clavija 2P+T	32A	6H	\$109.651
1603600138	24203	Toma Aérea 2P+T	32	6H	\$114.168
1603600140	24273	Toma Incrustar 2P+T	32	6H	\$145.305
1603600142	24253	Toma Sobreponer 2P+T	32	6H	\$130.653





TOMAS Y CLAVIJAS INDUSTRIALES

220-240Vac (IP67) Norma de fabricación IEC/EN 60309 - AZUL

CÓDIGO	REFERENCIA	DESCRIPCIÓN	CORRIENTE NOMINAL (A)	UBICACIÓN POLO A TIERRA	PRECIO LISTA
1601000008	14204	Clavija 3P+T	32	9H	\$109.651
1603600014	24204	Toma Aérea 3P+T	32	9H	\$114.168
1603600034	24234	Toma Incrustar 3P+T	32	9H	\$145.305
1603600061	24293	Toma Sobreponer 3P+T	32	9H	\$130.653
1601000027	14210	Clavija 3P+T+N	32	9H	\$100.126
1603600080	24210	Toma Aérea 3P+T+N	32	9H	\$128.821
1603600081	24240	Toma Incrustar 3P+T+N	32	9H	\$144.084
1603600079	24296	Toma Sobreponer 3P+T+N	32	9H	\$179.251



TOMAS Y CLAVIJAS INDUSTRIALES

220-240Vac (IP67) Norma de fabricación IEC/EN 60309 - AZUL

CÓDIGO	REFERENCIA	DESCRIPCIÓN	CORRIENTE NOMINAL (A)	UBICACIÓN POLO A TIERRA	PRECIO LISTA
160100009	14206	Clavija 3P+T	63	9H	\$216.126
1603600015	24206	Toma Aérea 3P+T	63	9H	\$284.505
1603600035	24236	Toma Incrustar 3P+T	63	9H	\$256.421
1603600062	24256	Toma Sobreponer 3P+T	63	9H	\$386.585
1601000013	14209	Clavija 3P+T+N	63	9H	\$256.421
1603600018	24209	Toma Aérea 3P+T+N	63	9H	\$335.789
1603600039	24238	Toma Incrustar 3P+T+N	63	9H	\$286.947
1603600066	24257	Toma Sobreponer 3P+T+N	63	9H	\$378.526
1601000010	14208	Clavija 3P+T	125	9H	\$720.421
1603600016	24208	Toma Aérea 3P+T	125	9H	\$873.053
1603600036	24239	Toma Incrustar 3P+T	125	9H	\$689.895
1603600063	24258	Toma Sobreponer 3P+T	125	9H	\$1.068.421
1601000014	14211	Clavija 3P+T+N	125	9H	\$720.421
1603600083	24211	Toma Aérea 3P+T+N	125	9H	\$799.789
1603600040	24277	Toma Incrustar 3P+T+N	125	9H	\$769.263
1603600082	24297	Toma Sobreponer 3P+T+N	125	9H	\$1.037.895

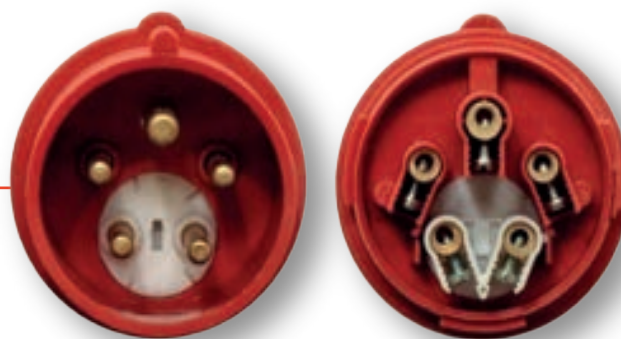




TOMAS Y CLAVIJAS INDUSTRIALES

380-415Vac (IP54) Norma de fabricación IEC/EN 60309 - ROJO

CÓDIGO	REFERENCIA	DESCRIPCIÓN	CORRIENTE NOMINAL (A)	UBICACIÓN POLO A TIERRA	PRECIO LISTA
1601000015	13300	Clavija 3P+T	16	6H	\$28.084
1603600019	23300	Toma Aérea 3P+T	16	6H	\$39.074
1603600041	23330	Toma Incrustar 3P+T	16	6H	\$43.958
1603600067	23390	Toma Sobreponer 3P+T	16	6H	\$54.947
1601000017	13301	Clavija 3P+T+N	16	6H	\$33.335
1601000028	13351	Clavija 3P+T+N (Incrustar)	16	6H	\$52.505
1603600021	23301	Toma Aérea 3P+T+N	16	6H	\$46.156
1603600043	23331	Toma Incrustar 3P+T+N	16	6H	\$51.284
1603600069	23391	Toma Sobreponer 3P+T+N	16	6H	\$58.611
1601000016	13302	Clavija 3P+T	32	6H	\$38.463
1603600020	23302	Toma Aérea 3P+T	32	6H	\$50.063
1603600042	23332	Toma Incrustar 3P+T	32	6H	\$65.326
1603600068	23392	Toma Sobreponer 3P+T	32	6H	\$73.019
1601000018	13303	Clavija 3P+T+N	32	6H	\$41.516
1603600022	23303	Toma Aérea 3P+T+N	32	6H	\$58.611
1603600044	23333	Toma Incrustar 3P+T+N	32	6H	\$68.379
1603600070	23393	Toma Sobreponer 3P+T+N	32	6H	\$81.200



TOMAS Y CLAVIJAS INDUSTRIALES

380-415Vac (IP67) Norma de fabricación IEC/EN 60309 - ROJO

CÓDIGO	REFERENCIA	DESCRIPCIÓN	CORRIENTE NOMINAL (A)	UBICACIÓN POLO A TIERRA	PRECIO LISTA
160100009	14300	Clavija 3P+T	16	6H	\$68.135
1603600023	24300	Toma Aérea 3P+T	16	6H	\$84.008
1603600045	24330	Toma Incrustar 3P+T	16	6H	\$105.011
1603600071	24390	Toma Sobreponer 3P+T	16	6H	\$114.046
1601000023	14301	Clavija 3P+T+N	16	6H	\$68.379
1603600003	24301	Toma Aérea 3P+T+N	16	6H	\$72.042
1603600049	24331	Toma Incrustar 3P+T+N	16	6H	\$102.568
1603600075	24391	Toma Sobreponer 3P+T+N	16	6H	\$100.737
1601000020	14302	Clavija 3P+T	32	6H	\$90.358
1603600024	24302	Toma Aérea 3P+T	32	6H	\$98.905
1603600046	24332	Toma Incrustar 3P+T	32	6H	\$130.653
1603600072	24392	Toma Sobreponer 3P+T	32	6H	\$118.442
1601000024	14303	Clavija 3P+T+N	32	6H	\$93.777
1603600004	24303	Toma Aérea 3P+T+N	32	6H	\$108.674
1603600050	24333	Toma Incrustar 3P+T+N	32	6H	\$132.362
1603600076	24393	Toma Sobreponer 3P+T+N	32	6H	\$153.242





TOMAS Y CLAVIJAS INDUSTRIALES

380-415Vac (IP67) - Norma de fabricación IEC/EN 60309 - ROJO

CÓDIGO	REFERENCIA	DESCRIPCIÓN	CORRIENTE NOMINAL (A)	UBICACIÓN POLO A TIERRA	PRECIO LISTA
1601000021	14304	Clavija 3P+T	63	6H	\$204.893
1603600025	24304	Toma Aérea 3P+T	63	6H	\$253.979
1603600047	24334	Toma Incrustar 3P+T	63	6H	\$247.874
1603600073	24394	Toma Sobreponer 3P+T	63	6H	\$321.137
1601000025	14305	Clavija 3P+T+N	63	6H	\$219.789
1603600005	24305	Toma Aérea 3P+T+N	63	6H	\$298.914
1603600051	24335	Toma Incrustar 3P+T+N	63	6H	\$245.676
1603600077	24395	Toma Sobreponer 3P+T+N	63	6H	\$390.737
1601000022	14306	Clavija 3P+T	125	6H	\$561.684
1603600026	24306	Toma Aérea 3P+T	125	6H	\$759.495
1603600048	24337	Toma Incrustar 3P+T	125	6H	\$628.842
1603600084	24376	Toma Incrustar 3P+T (Salida recta)	125	6H	\$847.411
1603600074	24396	Toma Sobreponer 3P+T	125	6H	\$836.421
1601000026	14307	Clavija 3P+T+N	125	6H	\$702.105
1603600006	24307	Toma Aérea 3P+T+N	125	6H	\$805.895
1603600052	24338	Toma Incrustar 3P+T+N	125	6H	\$726.526
1603600078	24397	Toma Sobreponer 3P+T+N	125	6H	\$1.007.368



BASES INTERBLOCANTES INDUSTRIALES

220-240v (IP54 - SOBREPONER) Norma de fabricación IEC/EN 60309 - AZUL

CÓDIGO	REFERENCIA	DESCRIPCIÓN	CORRIENTE NOMINAL (A)	UBICACIÓN POLO A TIERRA	PRECIO LISTA
1603600113	26009	Interblocante 3P+T Dimensiones: 90 x 180 x 108 - 62 mm (Ancho x Alto x Prof. - Diámetro Máximo)	16	9H	\$196.253
1603600114	26010	Interblocante 3P+T+N Dimensiones: 90 x 180 x 111 - 62 mm (Ancho x Alto x Prof. - Diámetro Máximo)	16	9H	\$211.158
1603600117	26016	Interblocante 3P+T Dimensiones: 90 x 180 x 165 - 62 mm (Ancho x Alto x Prof. - Diámetro Máximo)	32	9H	\$237.242
1603600118	26017	Interblocante 3P+T+N Dimensiones: 90 x 180 x 165 - 62 mm (Ancho x Alto x Prof. - Diámetro Máximo)	32	9H	\$224.821
INTERBLOCANTE AZUL 220-240V (IP54-INCRUSTRAR)					
1603600134	25016	Interblocante 3P+T Dimensiones: 90 x 180 x 107 - 78 mm (Ancho x Alto x Prof. - Diámetro Máximo)	32	9H	\$262.526
INTERBLOCANTE ROJO 380-415V (IP54-SOBREPONER)					
1603600115	26011	Interblocante 3P+T Dimensiones: 90 x 180 x 108 - 62 mm (Ancho x Alto x Prof. - Diámetro Máximo)	16	6H	\$196.004
1603600116	26012	Interblocante 3P+T+N Dimensiones: 90 x 180 x 111 - 62 mm (Ancho x Alto x Prof. - Diámetro Máximo)	16	6H	\$212.400
1603600119	26018	Interblocante 3P+T Dimensiones: 90 x 180 x 165 - 62 mm (Ancho x Alto x Prof. - diámetro Máximo)	32	6H	\$206.189
1603600120	26019	Interblocante 3P+T+N Dimensiones: 90 x 180 x 165 - 62 mm (Ancho x Alto x Prof. - diámetro Máximo)	32	6H	\$226.063





BASES INTERBLOCANTES INDUSTRIALES

INTERBLOCANTE ROJO 380-415V (IP67 - INCRUSTAR)

CÓDIGO	REFERENCIA	DESCRIPCIÓN	CORRIENTE NOMINAL (A)	UBICACIÓN POLO A TIERRA	PRECIO LISTA
1603600109	25001	Interblocante 3P+T Dimensiones: 90 x 180 x 107 - 78 mm (Ancho x Alto x Prof. - Diámetro Máximo)	16	6H	\$185.074
1603600110	25002	Interblocante 3P+T+N Dimensiones: 90 x 180 x 107 - 85 mm (Ancho x Alto x Prof. - diámetro Máximo)	16	6H	\$204.947
1603600111	25004	Interblocante 3P+T Dimensiones: 90 x 180 x 114 - 108 mm (Ancho x Alto x Prof. - diámetro Máximo)	32	6H	\$192.526
1603600112	25005	Interblocante 3P+T+N Dimensiones: 90 x 180 x 114 - 108 mm (Ancho x Alto x Prof. - diámetro Máximo)	32	9H	\$217.368

INTERBLOCANTE AZUL 220-240V

(IP67 - SOBREPONER)

CÓDIGO	REFERENCIA	DESCRIPCIÓN	CORRIENTE NOMINAL (A)	UBICACIÓN POLO A TIERRA	PRECIO LISTA
1603600121	26022	Interblocante 3P+T Dimensiones: 90 x 180 x 108 - 62 mm (Ancho x Alto x Prof. - diámetro Máximo)	16	9H	\$199.979
1603600122	26023	Interblocante 3P+T+N Dimensiones: 90 x 180 x 111 - 62 mm (Ancho x Alto x Prof. - Diámetro Máximo)	16	9H	\$214.884
1603600125	26026	Interblocante 3P+T Dimensiones: 90 x 180 x 165 - 82 mm (Ancho x Alto x Prof. - Diámetro Máximo)	32	9H	\$244.695
1603600126	26027	Interblocante 3P+T+N Dimensiones: 90 x 180 x 165 - 87 mm (Ancho x Alto x Prof. - Diámetro Máximo)	32	9H	\$238.484



INTERBLOCANTE ROJO

INTERBLOCANTE ROJO 380-415V (IP67-SOBREPONER)

CÓDIGO	REFERENCIA	DESCRIPCIÓN	CORRIENTE NOMINAL (A)	UBICACIÓN POLO A TIERRA	PRECIO LISTA
1603600123	26001	Interblocante 3P+T Dimensiones: 90 x 180 x 108 - 62 mm (Ancho x Alto x Prof. - diámetro Máximo)	16	6H	\$234.758
1603600124	26002	Interblocante 3P+T+N Dimensiones: 90 x 180 x 111 - 62 mm (Ancho x Alto x Prof. - diámetro Máximo)	16	6H	\$233.516
1603600127	26004	Interblocante 3P+T Dimensiones: 90 x 180 x 165 - 82 mm (Ancho x Alto x Prof. - diámetro Máximo)	32	6H	\$227.305
1603600128	26005	Interblocante 3P+T+N Dimensiones: 90 x 180 x 165 - 87 mm (Ancho x Alto x Prof. - diámetro Máximo)	32	6H	\$243.453
1603600129	25006	Interblocante 3P+T Dimensiones: 135 x 346 x 173 - 108 mm (Ancho x Alto x Prof. - diámetro Máximo)	63	6H	\$1.838.316
1603600130	25007	Interblocante 3P+T+N Dimensiones: 135 x 346 x 173 - 108 mm (Ancho x Alto x Prof. - diámetro Máximo)	63	6H	\$1.639.579

CANALETA FLEXIBLE ADHESIVA (IP20)

CÓDIGO	REFERENCIA	DESCRIPCIÓN	TENSIÓN DE AISLAMIENTO (V)	TEMPERATURA	PRECIO LISTA
1600200007	71501A	Dimensiones: 10x10mm, Rollo 5m. De fácil colocación y guiado interior. Corte fácil con tijeras.	1000	- 15°C HASTA 70°C	\$69.000

